

Prečítajte si prosím tieto bezpečnostné Informácie predtým, ako použijete čistič!

Vážený spotrebiteľ :

Ďakujeme, že ste sa rozhodli pre zakúpenie automatického čističa AquaVac. Pre dosiahnutie optimálneho výkonu, prečítajte si prosím nasledujúci návod na použitie a nasledujúce postupy:

- 1.) AquaVac má pohyblivú rukoväť (3). Pre optimálny čistiaci výsledok musí byť rukoväť zaseknutá v diagonálnej polohe. Po každom použití prestavte polohu rukoväte, aby ste umožnili bezproblémový pohyb kábla (Obr.b).
- 2.) Prvých 10 minút každého použitia nechajte AquaVac, aby si mohol načítať parametre a konfiguráciu bazéna. Normálne naprogramovaný cyklus nie je schopný nabehnúť bez tejto 10 minútovej úvodnej fázy.
- 3.) Pre dosiahnutie optimálneho čistiaceho efektu a výkonu čističa je potrebné po každom použití, alebo čo najčastejšie čistiť filter.
- 4.) Pred použitím a špeciálne pred prvým použitím je potrebné odstrániť všetky väčšie predmety z bazéna, ktoré by mohli čističu zavadzať. Často čistite filter, ak je bazén veľmi znečistený.
- 5.) Pri prvom použití nechajte prejsť celý cyklus (3 hodiny), aby ste mali kompletný pohľad na jeho čistiacu schopnosť a spravili si prehľad o jeho kapacite. Ďalšie čistenia už nemusíte nehať úplne do konca.
- 6.) Čistič sa môže približovať k stenám, pričom na ne nemusí vždy vychádzať. Je to normálna súčasť čistiaceho cyklu.
- 7.) Čistič sa môže uprostred cyklu zastaviť v strede bazéna a otáčať sa. Je to normálna časť čistiaceho cyklu.
- 8.) Čistič sa môže počas čistiaceho cyklu nachádzať aj 2-5 minút pri hladine ale nemusí to byť vždy, keď vychádza na stenu.
- 9.) Keď sa nachádza na povrchu hladiny, príležitostne môže nasávať vzduch (robiť bubliny) a padať pod hladinu, keď sa prevracia. Čistič sa sám skoriguje a pokračuje v čistiacom procese.
- 10.) Nikdy nenastavujte čistič mimo vody. Zapínací gombík sa sme dať do polohy „On“ (Ein – zapnutý) iba ak je čistič vo vode. Jednotka sa samostatne vypne, ale je každopádne lepšie po ukončení čistiaceho cyklu dať sieťový vypínač do polohy „Off“ (Aus-vypnutý).

POZOR!

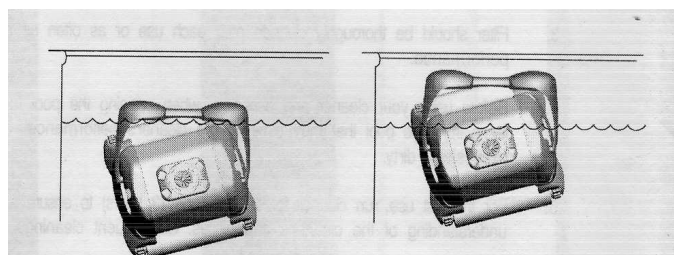
Aby ste dosiahli optimálny ponor čističa, ČÍTAJTE NASLEDOVNÉ INFORMÁCIE!

Po 4 kompletných čistiacich cykloch porovnajte váš čistič s obrázkom 1. Ak je potrebné zväčšiť ponor, prečítajte si nasledovný postup a upravte ponor čističa do optimálnej polohy.

Postup

Skontrolujte ponor čističa

1. presvedčte sa, že filter čističa je čistý. Vo vzťahu k použitiu si prečítajte návod na použitie.
2. Dajte čistič do vody a sledujte výšku ponoru pod hladinou vody. Nechajte, aby čistič prešiel niekoľko cyklov, aby sa nastavila priemerná výška ponoru.



Obrázok 1

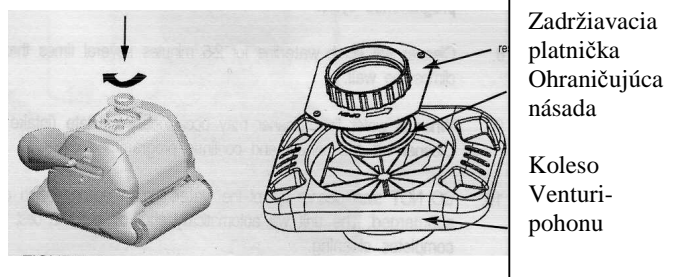
Správna výška pri hladine

Príliš nízke ponorenie

3. Ak počujete pravidelne, že pri vynáraní čistič vydáva hlasný zvuk, pričom nabera vzduch, zo stien padá dolu namiesto toho, aby sa len obracal a plynule schádzal, prípadne sa pohybuje na tom istom mieste bazéna, určite vychádza príliš vysoko nad hladinu. Pre porovnanie použite obrázok 1.

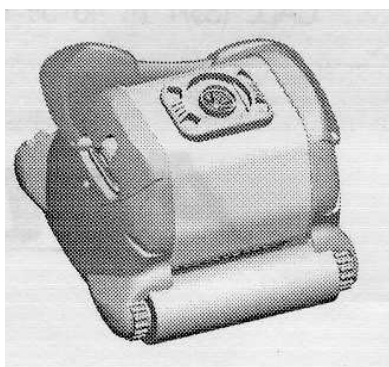
Inštalácia platničky zadržiavajúcej vzduch

1. Keď nie je dobrá priemerná výška ponoru čističa, môžete ju skorigovať inštaláciou platničky, zadržiavajúcej vzduch.
2. Platničku nainštalujte podľa obrázku 2 tak, že ju nasadíte a pootočíte v smere hodinových ručičiek, tak aby sa uchytila.
3. Je to nevyhnutné ak čistič vychádza príliš nad hladinu.
4. Obrázok 3 ukazuje správnu inštaláciu platničky.



Obrázok 2

Inštalácia platničky



Obrázok 3

Správne nainštalovaná platnička

Automatický robot AquaVac – návod na používanie

K tejto príručke : Srdečne Vám gratulujeme k získaniu automatického čističa AquaVac, riadeného mikroprocesorom. Táto príručka obsahuje dôležité upozornenia k jeho použitiu a starostlivosti. Prosím, prečítajte ju pozorne ešte pred jeho prvým použitím.

AquaVac drhne, vysáva a filtruje Váš bazén.

Nie je potrebná ani inštalácia čističa ani jeho príslušenstva. Jednoducho dáte čistič do vody a zapnete. AquaVac pracuje automaticky.

Vďaka novej, patentovanej filtračnej časti sa aj veľmi jednoducho čistí.

Ovládanie vďaka ASCL-mikroprocesoru (prispôsobiteľná vyhľadávacia logika) optimalizuje proces čistenia pre každý typ, veľkosť aj tvar bazéna.

AquaVac je vybavený elektronickou samodiagnostikou a prepäťovou ochranou.

Pohonný systém sa vyznačuje jednoduchosťou. Ložiská sú ochránené proti korózii a zvyšujú tak jeho spoľahlivosť.

Použitie :

Pred prvým použitím venujte dostatok času, aby ste čistič spoznali. Preštudujte obrázky (Obr.1) a skice (Obr.2). Táto príručka sa vždy na ne odvoláva, ak sa hovorí o jednotlivých dieloch AquaVac-u

1.) Zvoľte zástrčku 220-240 V, ktorá sa nachádza v dostatočnej vzdialenosti a je zabezpečená pred elektrickým skratom.

2.) Sieťový adaptér nastavte tak, aby AquaVac dosiahol na všetky steny aj celé dno bazéna. Pritom vzdialenosť medzi ním a okrajom bazéna nesmie byť menej ako 3,5 m. (Obr.a) Štandardná dĺžka kábla AquaVac-u je 18m.

3.) Zapojte plávajúci kábel na sieťový adaptér.

POZOR: Používajte iba originálny sieťový adaptér.

4.) AquaVac má pohyblivú rukoväť (3). Pre optimálny čistiaci výsledok musí byť rukoväť zaseknutá v diagonálnej polohe. Po každom použití prestavte polohu rukoväte, aby ste umožnili bezproblémový pohyb kábla (Obr.b).

5.) Dajte AquaVac do bazéna. Čistič pomaly klesne na dno a zároveň z neho unikne vzduch.

6.) Zapojte sieťový adaptér do zásuvky a zapnite čistič. AV prevedú najprv diagnostiku čo trvá pár minút a potom začne čistiaci cyklus bazéna.

POZOR: Nikdy nezapínajte AV, keď nie je v bazéne, môžete poškodiť čerpadlo a záruka by prepadla.

7.) Po troch hodinách čistiaceho cyklu AquaVac automaticky vypne. Ak potrebujete skončiť čistenie skôr, môžete AquaVac vypnúť tak, že dáte vypínač na sieťovom adaptéri do pokoja AUS (OFF) – (vypnuté), ak by ste začali druhé čistenie, počkajte 30 sekúnd kým čistič znova zapnete.

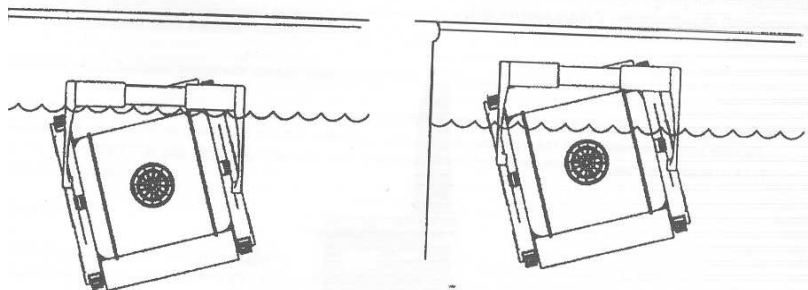
8.) Keď je čistenie bazéna skončené, vypnite čistič na sieťovom adaptéri. Až potom vyberte čistič z vody.

9.) Vyberte AquaVac zo strany s najmenšou hĺbkou vody. Tu potiahnite za kábel, kým nedosiahne čistič hladinu vody. Vytiahnite čistič opatrne uchopením za rukoväť, NIE za Kábel.

POZOR: Pri vyberaní robota z vody držte kábel obidvomi rukami. Pre predĺženie životnosti vyberte robot po každom použití z vody.

Preskúšajte, ako vysoko vychádza AquaVac z vody:

- presvedčte sa, že je filter čistý
- dajte čistič do vody a všimnite si hladiny vody na čističi. Nechajte prejsť niekoľko čistiacich cyklov, kým stanovíte strednú výšku.
- Ak čistič po dosiahnutí hladiny vody, pravidelne vydáva silný hluk, cez vrchný kryt naberá vzduch, opakovane vychádza na stenu namiesto toho, aby išiel späť alebo sa stále pohybuje len okolo jedného miesta, je isté, že AquaVac vychádza príliš vysoko, v takomto prípade nainštalujte redukčnú sadu.



Optimálna výška pri hladine

čistič vychádza príliš vysoko

Pre optimálnu prevádzku :

AquaVac najlepšie funguje pri teplote medzi 10 a 35C. Ale môžete sa poučiť tiež aj pri iných teplotách. Pravidelné čistenie filtra po každom použití je predpokladom pre optimálny čistiaci výkon. Ak čistič ťažko vychádza na steny, je potrebné filter vyčistiť a čistiaci cyklus začať znovu. Pre zlepšenie čistiaceho efektu vymeňte opotrebované čistiace kefky (12). AK používate chemikálie v bazéne vo forme granúl, odporúča sa použiť dávkovací plávajúci alebo automatický, ktoré zachytia vápenité sedimenty, v nich obsiahnuté. AquaVac je možné použiť až vtedy, ak sú z bazéna úplne odstránené všetky čistiace chemikálie, pretože by sa mohol upchať filter. Pri bazénoch, kde je väčší obsah tvrdosti vody, odporúča sa filter čistiť častejšie. Kartónový obal AquaVac-u si uchovajte pre skladovanie, či prípadnú prepravu v prípade opravy. Blok motora (13) a sieťový adaptér (1) neobsahujú časti, ktoré by si mal používateľ pozerať. Ak sa otvoria, automaticky sa stratí nárok na záruku.

K typu - AquaVac Quick Clean

1. Informácie k inštalácii a normálnemu použitiu nájdete v časti AquaVac- všeobecné informácie.
2. Pri voľbe úplného alebo skráteného programu postupujte nasledovne: Pri zapnutí automaticky začne šetriaci program. Zapne sa kontrolka „ Quick celan“ na riadení. Pri tomto cykle AquaVac Quick clean automaticky po 60 minútach vypne.
3. Pre voľbu úplného programu potlačte „ Full cycle“ tlačítko. Zažne sa kontrolka nad tlačítkom a ukazuje, že nabieha plný cyklus. Ak je zvolený tento program, Aqua Vac automaticky vypne po 3 hodinách. Ak je zrýchlený cyklus ukončený, musíte AquaVac Quick clean vypnúť a znovu zapnúť, ak by ste chceli zistiť úplný program. Úplný program môže byť navolený iba počas šetriaceho skráteného programu.

K typu - AquaVac Drive

1. Informácie k inštalácii a normálnemu použitiu AquaVac drive nájdete v spoločnej časti pre AquaVac - všeobecné informácie
2. K bezproblémovému použitiu diaľkové ovládanie je potrebné umiestniť sieťový adaptér na otvorenom mieste vzdialenom do 20 m od diaľkového ovládania. Diaľkové ovládanie môžete použiť kedykoľvek počas čistiaceho cyklu, pričom tento ostane neprerušovaný.
3. K riadeniu AquaVac Drive potrebujete nechať zatlačené vašej voľby, až kým čistič úkon nevykoná. Ak ho uvoľníte, bude pokračovať AquaVac Drive v čistení ako pri normálnom cykle.



Ak nereaguje AquaVac Drive na tlačenie tlačítko:

- presvedčte sa, že držíte diaľkové ovládanie v smere sieťového adaptéra, nie v smere AquaVac Drive.
 - preskúšajte, či nie je medzi sieťovým adaptérom a diaľkovým ovládaním prekážka. Vzdialenosť by nemala byť viac ako 20m. Čím ste bližšie k SA, tým je výsledok lepší.
 - preskúšajte batériu diaľkového ovládania. V prípade potreby ich vymeňte.
 - prípadne ak je vyhodená prepäťová ochrana, aktivujte čistič znovu, pričom držte zatlačené tlačítko nad pripojením kábla
 - preskúšajte, či točiaci kryt nie je zaseknutý
- Vyberte AquaVac Drive z vody a podržte kryt rukou, aby ste prípadné cudzie teleso odstránili. Musí sa pohybovať ľahko.

Starostlivosť

1 – po každom použití čistíte filtračnú vložku nasledovným spôsobom :

Položte čistič na bok. Uvoľnite dnový kryt (6) (obrázky c-d) a úplne ho odnómite (7) (obr.e).

Vyberte filtračnú vložku z filtra. Ak sa jedná o trojdielny filter (RCX70100), tak ho len rozoberte a očistíte svedomite každý diel vystriekaním záhradnou hadicou, aby ste odstránili všetky nečistoty. Držte ho ako na obr.f, aby sa všetky nečistoty vyplavili. Umyte dnový kryt zvnútra.

Znovu filtračnú vložku osadíte (Obr.g).

Osadíte aj dnový kryt a zaistíte ho .

2 – všetky odnímateľné časti musia byť úplne čisté.

Pozor: Pri tomto čistení musí byť sieťový adaptér odpojený z prívodu elektrického prúdu.

Prezrite aj čerpadlovú časť a skontrolujte, či Venturiho tryska nie je upchatá nečistotami alebo vlasmi. Venturiho trysku môžete vyčistiť tak, že uchopíte krytku (9) a potočíte (obr.h). Odstráňte všetky nečistoty, zachytené medzi pásovou retiazkou (10) a kolieskami (1).

Uskladnenie :

Vyberte AquaVac z vody a uložte na suché miesto, chránené pred slnečným žiarením. Miesto má mať teplotu medzi 50 a 46 °C (obr.i).

Ochrana kábla :

Časom sa dlhodobým používaním môže kábel prekrútiť (napr. ako telefónny kábel). Aby ste ho odkrútili, zaistíte rukoväť do diagonálnej polohy opačnej, ako pri predchádzajúcom čistiacom cykle (Obr.b). AquaVac sa bude v bazéne pohybovať v opačnom smere a kábel sa sám odkrúti. Tento problém jednoducho vyriešite tým, že budete ťahať vždy za inú časť kábla, ktorý sa nenachádza vo vode.

Dôležité je pravidelne meniť štartovaciu diagonálnu polohu.

Dôležité : Vždy sa presvedčte, že na kábli nie sú žiadne vonkajšie poškodenia.

Najčastejšie problémy a ich riešenie :

AquaVac nevychádza na steny.

Vyčistite filter. Môže byť, že je zanesený nečistotami a veľmi ťažký alebo aj od príliš vysokého obsahu algicídu. Prípadne môžu byť opotrebované kefy. Skontrolujte ich a prípadne vymeňte. Skontrolujte elektroinštaláciu a ubezpečte sa, že je hodnota napätia správna : 220-240 V AC 50/60 Hz.

Teplota vody musí byť nad 15 stupňov Celzia. Inak by mohli PVC-kefy stuhnúť a AquaVac by sa mohol pri jazdení pozdĺž stien zachytávať. Vymeňte PVC-kefy za penové. Presvedčte sa, že rukoväť je v uhlopriečnej polohe.

AquaVac stráca výkon

Vyčistite filter. Môže byť, že je upchatý a bráni saniu. Presvedčte sa, že sacie otvory na dne nie sú zapchaté , ak áno, vyčistite ich. Skontrolujte Venturi-dýzu,, či v nej nie sú nejaké cudzie predmety alebo či nie je poškodená. Vyčistite ju, prípadne vymeňte.

AquaVac počas čistiaceho cyklu náhle zastane

Venturiho dýza je niečím zapchatá. Skontrolujte dýzu a vyčistite ju podľa návodu v časti „Starostlivosť“

Ložiská kefiiek alebo ozubený remeň sú zlepené. Skontrolujte, či na nich nie je niečo zachytené a v prípade potreby ich očistite.

Položte AquaVac späť do vody a zapnite ho. Pre ochranu citlivých častí sa AquaVac automaticky vypne, ak je vybratý z vody.

AquaVac viacej nefunguje

Skontrolujte pripojenie na prepäťovú ochranu a ubezpečte sa, či je správne napájanie elektrickým prúdom.

Prípadne skontrolujte napätie v sieti (viď dolu).

Kúsok po kúsku skontrolujte plávajúci kábel.

Kontrola sieťového adaptéru

Sieťový adaptér je pripojený cez prúdový chránič, ktorý v prípade potreby preruší prívod prúdu. Ak potrebujete čistič znova zapnúť, nastavte ho do polohy „OFF“ (vypnutý) a následne na „ON“ (zapnutý).

Sieťový adaptér má spínací obvod. Napätie medzi pólmí 1 a 2 zástrčky AquaVacu-u musí byť 24 V AC.

Podmienky záruky

Na všetky výrobky HAYWARD sa poskytuje záruka 2 roky odo dňa predaja, vzťahujúca sa na výrobné a materiálové vady. Pre uplatnenie záruky musí byť predložený platný doklad o nákupe. Odporúčame uchovať si faktúru.

HAYWARD-záruka pokrýva výlučne opravu alebo výmenu poškodených častí za predpokladu, že boli dodržané všetky pokyny pre prevádzku a údržbu podľa priloženého návodu a bezpečnostných informácií, s použitím výhradne originálnych dielov AquaVac od Hayward. Či pôjde o opravu alebo výmenu, posúdi výrobca. Na poškodenia, ktoré vznikli mrazom alebo agresívnymi chemikáliami sa záruka nevzťahuje.

Ostatné vedľajšie náklady (doprava, spracovanie) sú vždy zo záruky vyňaté.

Poškodenia, ktoré vznikli pri inštalácii, nesprávnom pripojení alebo prevádzke nespádajú pod záruku.

Ohľadom záruky sa prosím vždy obracajte na predajcu. Zásielky zaslané priamo na výrobcu bez predchádzajúcej dohody s predajcom sa nevybavujú.

Opotrebovanie nespadá pod záruku.

Technické údaje

Rýchlosť na dne	15 m/min.
Hodnota čistenia dna	7,5m ² /min.
Sací výkon	283 litrov/min.
Štandardná spotreba	0,78 A
Váha	9,74 kg
Dĺžka kábla, materiál	18m, plávajúci kábel, ABS vsokoodolné voči poškodeniu, kovové časti z nereze bez prímеси železa

Motorový blok

Rýchlosť (ot./min.)	čerpadlo	ovládanie	karta
Napätie	2 700	55	-
Prúd (Amp)	24 V DC	22 V DC	5 V DC
Tesniaca ochrana	2,62	0,63	-
Teleso	zdvojené tesnenie hriadele		
Prepät'ová ochrana	zapečatené, vodotesné, z oderuodolného ABS		
Auto-diagnostics	elektronický systém pre automatické vypnutie		
	Pri náraste napätia		
	samotest napájania(použitie cez autorizované servisné strediská)		

Filter

Typ	odnímateľný, znovupoužiteľný, plisovaná kartuš
Materiál	plisovaná tkanina/polyesterová zmes
Veľkosť oka	20 micrónov
Povrchová plocha	64 cm ²

Kontrola činnosti

Typ	ASCL-mikroprocesor
Prevádzkový cyklus	5 hodín

Ovládací systém

Priame ovládanie pomocou polyuretánových remeňov a nerezového radiaceho systému

Siet'ový adaptér

Napätie	220-240 V DC
Vychádzajúce napätie	24 V AC a 26 V AC
Sila prúdu	4 ampére
Váha	3,76 kg

Doprava

Rozmery balenia	výška 48,3 cm, hĺbka 48,3cm a dĺžka 48,3cm
Celková váha	15,9 kg

Podľa typu bazéna a elektroinštalácie sa môžu skutočné hodnoty čiastočne líšiť. Ako ukázali testy, AquaVac je vhodný na čistenie mnohorakých typov bazénov. Optimálnu funkciu vo všetkých bazénoch ale výrobca negarantuje.

Abb. 1

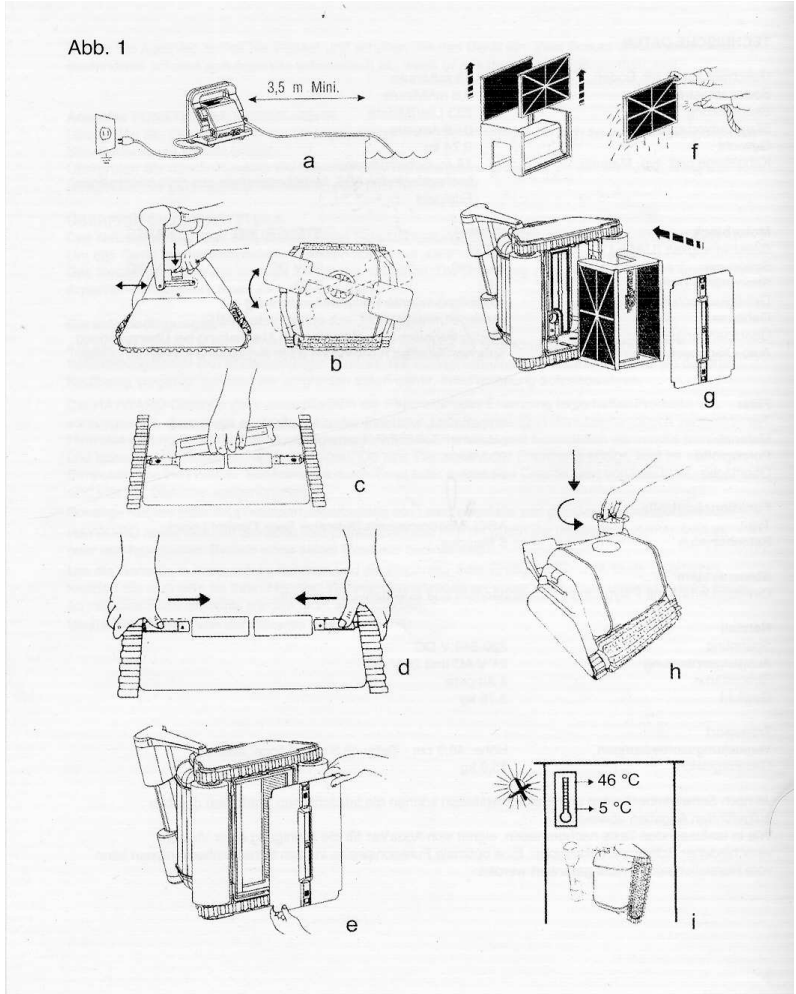
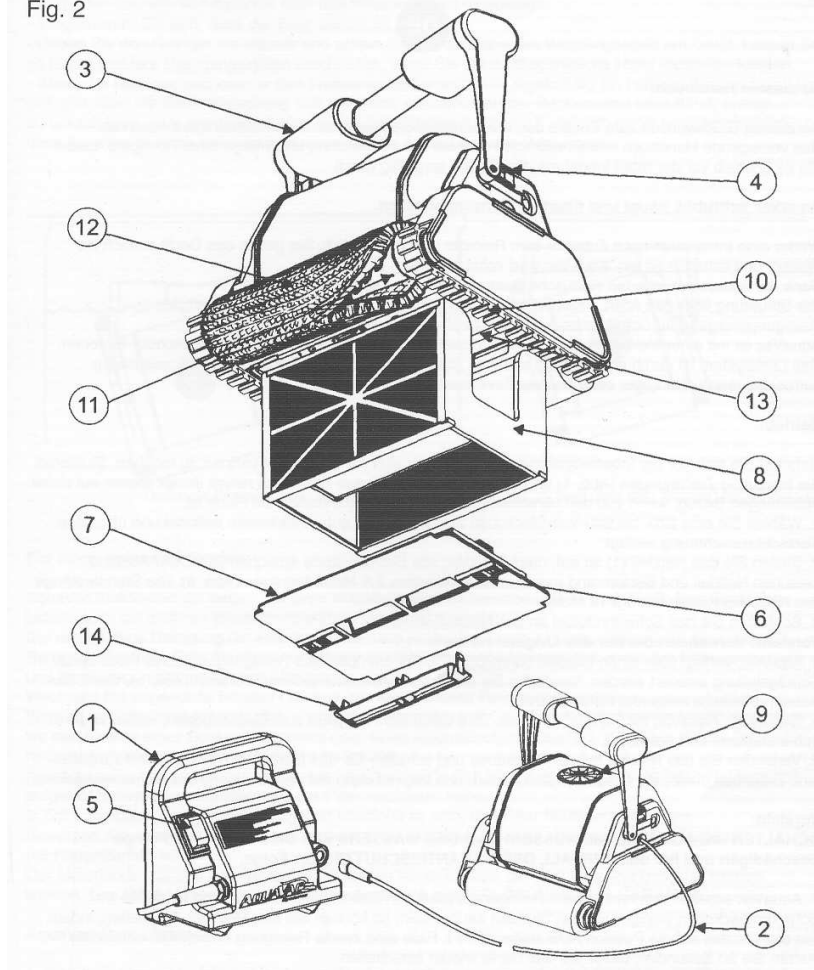


Fig. 2



1. Sieťový adaptér
2. Plávajúci kábel
3. Rukoväť
4. Západka rukoväte
5. Tlačítko On(Zap.)/Off(Vyp.)
6. Haspra dnového krytu
7. Dnový kryt komplet
8. Filtračný diel
9. Venturiho dýza
10. Pásový remeň
11. Koleso
12. PVC a lebo penové kefy
13. Zapečatený blok motora
14. Vysokorýchlostná násadka