

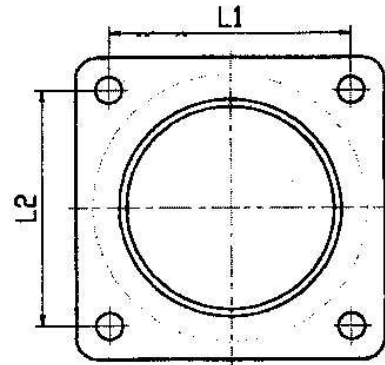
Solárna sprcha - inštalačný manuál

Vlastnosti:

1. Trubica sprchy je vyrobená z PVC nezávadného pre životné prostredie, neobsahuje žiadne jedovaté chemické látky a neškodí zdraviu. Čierna farba sprchy zabezpečuje, že trubica môže absorbovať čo najviac slnečného svetla, a tak získať teplo na zohriatie vody vnútri trubice.
2. Solárna sprcha má dlhú životnosť. Je možné ju používať viac ako 4 roky, ak sa používa vonku.
3. Solárna sprcha je úsporná na energiu a chráni životné prostredie. Žiadné dodatočné zariadenie nie je potrebné na zohrievanie vody. Teplo je vyrábané slnkom. Voda sa zohrieva tým viac, čím viac svieti slnko počas dňa
4. Ľahko sa s ňou manipuluje. Teplotu vody je možné nastaviť otáčaním rukoväte.
5. K dispozícii sú rôzne modely spŕch a môžete si vybrať tú, ktorú potrebujete podľa vašich požiadaviek na kapacitu vody. Zvolíte si tú solárnu sprchu, ktorá vám najviac vyhovuje. (Kapacitu sprchy si overte podľa obr.1)

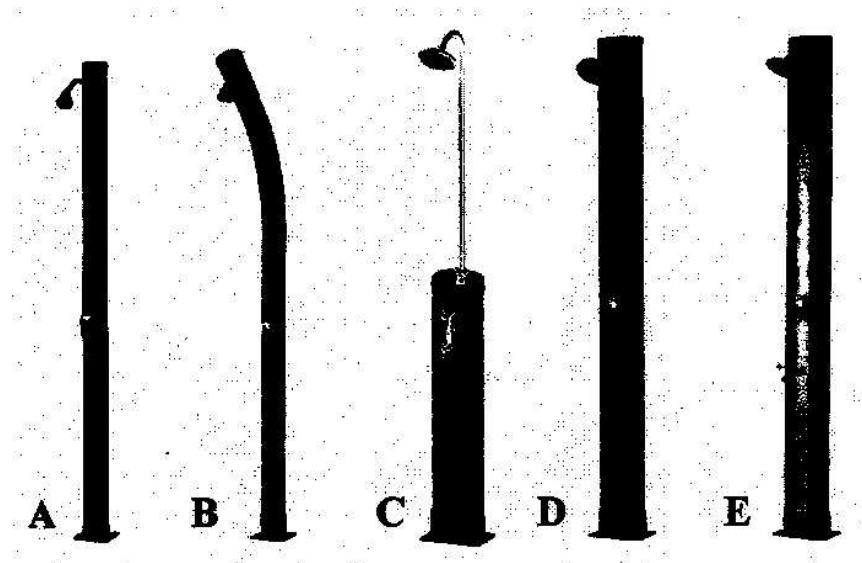
Obr.1:

Model	Kapacita	Rozmer dĺžka 1 (L1) x dĺžka 2 (L2)
A	20 l	129 x 129
B	22 l	129 x 129
C	18 l	144 x 214
D	30 l	144 x 214
E	30 l	144 x 214



Obr. 2:

Obr.3:

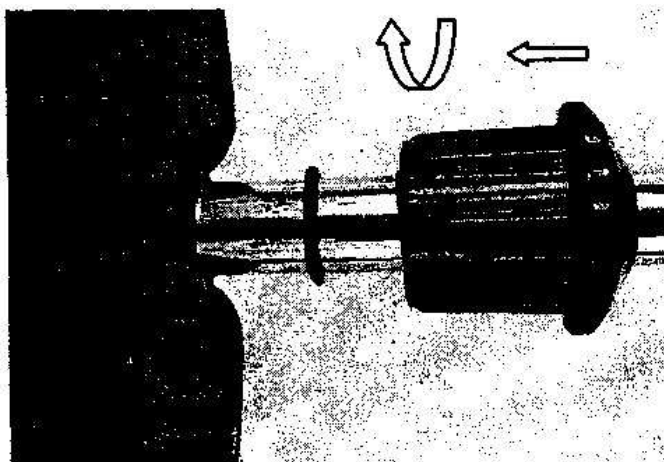


6. Solárna sprcha nemá vlastné ohrievanie. Keď sa teplá voda spotrebuje, je treba vodu dopustiť a ohriať ju slnkom, čo trvá cca 4 - 6 hodín.

Inštalácia:

1. Vyfúrajte diery do betónovej podlahy alebo iného pevnému podkladu. Pripevnite solárnu sprchu k podkladu za pomoci skrutiek zo sáčka, a uistite sa, že solárna sprcha sa nezrúti z dôvodu, silného vetra alebo pôsobením iných vonkajších vplyvov.
2. Je oveľa lepšie inštalovať solárnu sprchu v miestach, kde budú slnečné lúče dopadať najdlhšie. Správne umiestnenie pomáha mať správnu teplotu vody pri používaní sprchy.
3. Rýchlo pripojovací adaptér sa používa pre prívod vody. Odporúčame použiť pružné hadice. Uistite sa, že tieto ohybné hadice znesú tlak 6 kg/cm^2 .
4. Požiadajte o inštaláciu solárnej sprchy odborníkom, aby sa predišlo zraneniu.
5. Pri inštalácii VZORU C (dve časti solárnej sprchy, ako je na obr. 4), by ste mali ešte vložiť nerezovú protikoróznú drážku a tesnenie, pred zaskrutkovaním čiapočky. Tak sa zabráni problémom s presakovaním vody.

Obr.4:



6. Po nainštalovaní odskúšajte a skontrolujte všetky súčasti, či sú tesné, aby nedochádzalo k presakovaniu. Doprava a akékoľvek nevhodné operácie počas inštalácie môžu byť príčinou presakovania. Pevne utiahnite časti, ktoré presakujú môže tým vyriešiť problém s únikom vody.

Poznámky:

1. Ak je slnko silné, najmä v lete, môže voda vo vnútri trubice dosiahnuť veľmi vysoké teploty. Preto nestojte pod sprchovou hlaviciou keď idete sprchu použiť. V opačnom prípade sa môžete obariť horúcou vodou. Preto rukoväť obráťte najprv na studenú vodu, potom pomocou rukoväte postupne nastavte teplotu vody.
2. Neodstraňujte ani pridávať žiadne diely, môže to spôsobiť unikanie vody.
3. Sprchovú hlavicu čistite pravidelne, aby striekala bez odporu.
4. Deti nesmú používať solárna sprchu samé.
5. Naplňte trubicu sprchy po jej nainštalovaní. Mali by ste zmiešavaciu rukoväť nastaviť do polohy horúcej vody, keď sprchová hlavica strieka vodu. Trubica sa úplne naplní.

6. V zime, solárnu sprchu odvodnite, aby sa zabránilo zmrznutiu vody vo vnútri trubice.



Obr.5:

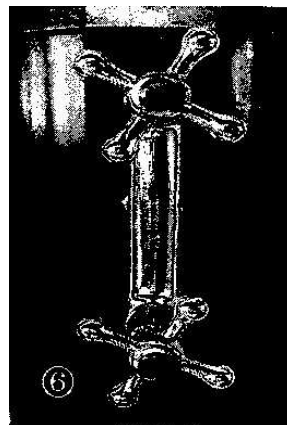
1. Pri VZORE C (dve časti solárnej sprchy), rukoväť na vrchu je pre horúcu vodu a rukoväť v spodnej časti je na studenú vodu. (Pozrite obr.6)

2. Oplachovanie nôh nemá teplú vodu.

Nastavte na studenú vodu a potom postupne nastavte teplotu zmiešavacou rukoväťou.

Nasledujúce obrázky ukazujú pozície horúcej a studenej vody. Pri otočení na modrú stranu, to je studená voda a pri otočení na červenú stranu, to je teplá voda.

Obr.6:



Obr.7:

