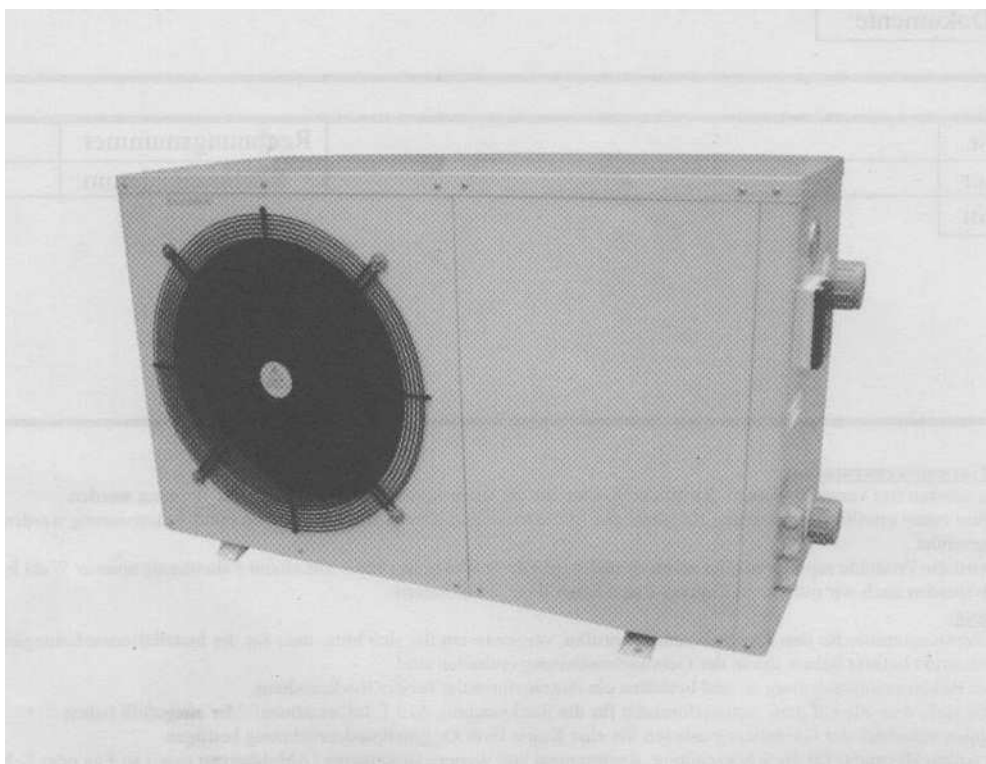


**HYDRO-PRO**  
**TEPELNÉ ČERPADLÁ PRE BAZÉNY**  
**Inštalačná a užívateľská príručka**



# Obsah

<b>Tepelné čerpadlá pre bazény .....</b>	<b>1</b>
1. Predslov .....	3
2. Technické údaje .....	4
2.1 Výpis technických údajov .....	4
2.2 Rozmery .....	5
<b>3. Inštalácia a zapojenie .....</b>	<b>6</b>
3.1 Poznámky .....	6
3.2 Umiestnenie čerpadla .....	6
3.3 Vzďialenosť od bazény .....	7
3.4 Inštalácia spätnej klapky .....	7
3.5 Typické nastavenie .....	8
3.6 Nastavenie premostenia .....	8
<b>4. Používanie a prevádzka .....</b>	<b>11</b>
4.1 Vlastnosti kontrolného LED panelu .....	11
4.2 Nastavenie parametrov .....	11
4.3 Kontrola stavu .....	13
4.4 Nastavenie režimu CLOCK (hodiny) .....	13
<b>5. Ochranné systémy .....</b>	<b>14</b>
5.1 Spínač prietoku vody .....	14
5.2 Ochrana pred nízkym či vysokým tlakom chladiaceho plynu .....	14
5.3 Ochrana pred prehriatím kompresora .....	14
5.4 Automatická kontrola rozmrazovania .....	14
5.5 Teplotný rozdiel medzi pritekajúcou a odtekajúcou vodou .....	14
5.6 Prerušenie chodu pri nízkej teplote .....	14
5.7 Ochrana proti námraze v priebehu zimy .....	15
<b>6. Dôležité pokyny .....</b>	<b>16</b>
6.1 Chemické zloženie vody v bazéne .....	16
6.2 Nastavenie prietokového spínača .....	16
6.3 Zazimovanie tepelného čerpadla .....	17
6.4 Opätovné spustenie čerpadla po zimnej sezóne .....	17
6.5 Preskúšanie .....	17
<b>7. Údržba a kontrola .....</b>	<b>18</b>
7.1 Údržba .....	18
7.2 Sprievodca odstránením problémov .....	18
7.3 Prehľad možných chybových hlásení zobrazovaných na displeji .....	21
7.4 Úplný zoznam inštalácie .....	22
<b>8. Podrobné špecifikácie .....</b>	<b>23</b>
8.1 Elektrické schémy .....	23
8.2 Schéma chladienia .....	27
8.3 Schématické zobrazenia .....	

## **1. Predslov**

Aby sme poskytli našim zákazníkom čo najväčšiu kvalitu, spoľahlivosť a všestranne sa ich požiadavkám prispôbili, bol tento výrobok vyrobený podľa prísnych výrobných noriem. Táto príručka zahŕňa všetky potrebné informácie týkajúce sa inštalácie, uvedenie do chodu, zazimovania a údržby. Ešte pred samotnou manipuláciou či otvorením jednotky si teda túto príručku starostlivo prečítajte. Jednotka musí byť inštalovaná kvalifikovanou osobou. Platnosť záruky nestráca iba za nasledujúcich podmienok:

- Tepelné čerpadlo smie otvárať a opravovať len kvalifikovaný montér
- Prevádzka a údržba musí byť vykonávané podľa dopoučení uvádzaných v tejto používateľskej príručke.
- Používajte výhradne pravé štandardné náhradné diely

Pri nedodržaní týchto odporúčaní záruka stráca platnosť.

Naša firma nezodpovedá za škody alebo zranenia spôsobené nesprávnou inštaláciou alebo neprimeranou údržbou.

Tepelné čerpadlá pre bazény vyhrievajú vodu bazéna a udržiavajú jej stálu teplotu.

Naše tepelné čerpadlá HYDRO-PRO majú nasledujúce vlastnosti:

### **1. Trvanlivosť**

Tepelné čerpadlo je vybavené výmenníkom tepla z PVC a Durania, látok ktoré sú schopné znášať dlhotrvajúce vystavenie vode v bazéne.

### **2. Jednoduchá inštalácia**

Pred opustením továrne sú všetky naše tepelné čerpadlá riadne testované a pripravené na použitie. Pri inštalácii jednotky je potrebné dbať iba na prívody a odtoky vody a schéma elektrického zapojenia.

### **3. Tichý chod**

Tichý chod našich čerpadiel zaručujú mimoriadne výkonný rotačný / šroubový kompresor spolu s nehučným ventilátorom.

### **4. Pokročilé ovládanie**

Na elektronickom ovládacom paneli je možné nastaviť všetky potrebné parametre a zobrazuje sa tu stav všetkých meraných hodnôt. Je možné získať i diaľkové ovládanie.

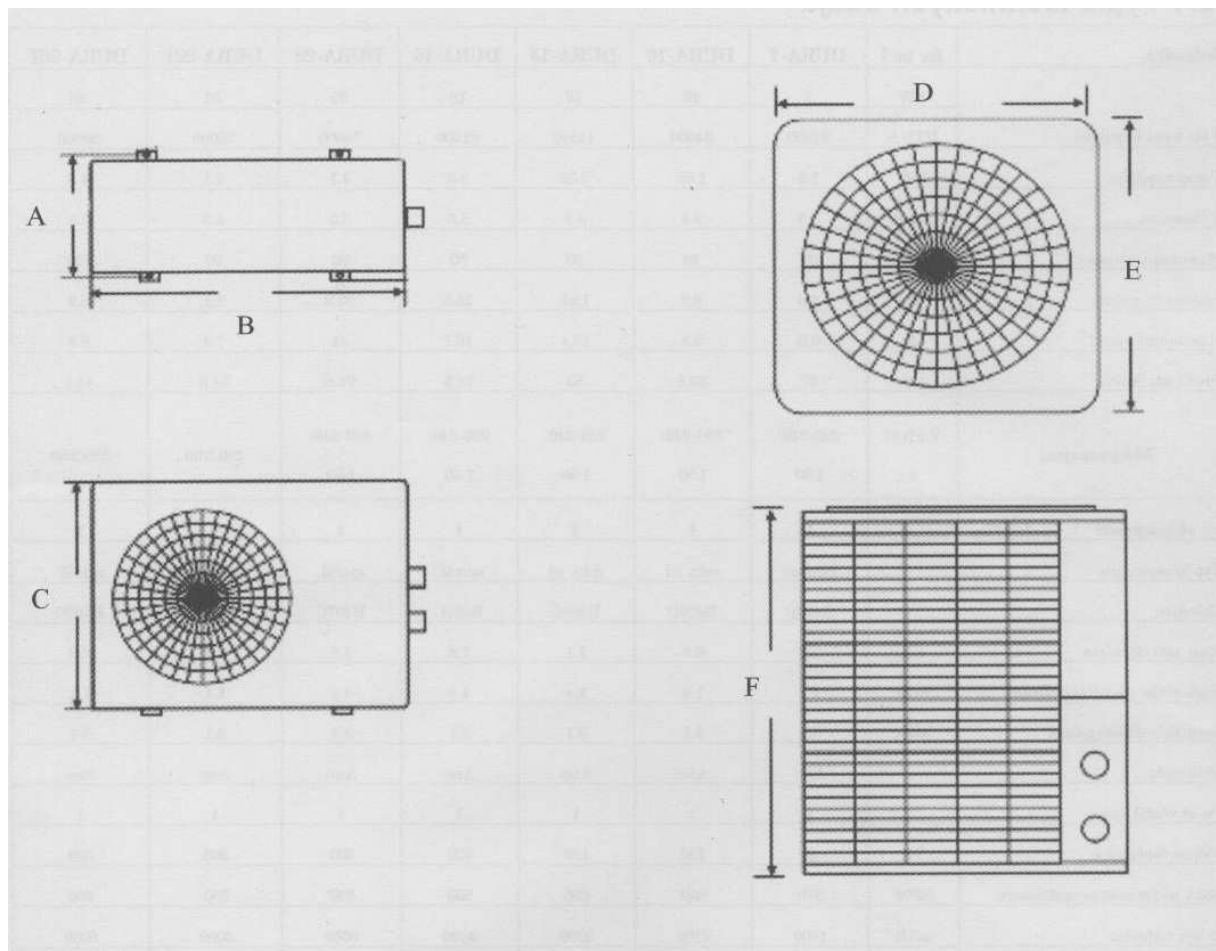
## 2. Technické údaje

### 2.1 Výpis technických údajov

Jednotka	Re iml	DURA-7	DURA-10	DURA-13	DURA-18	DURA-22	DURA-22T	DURA-26T
Výhrevná kapacita	kW	7	10	13	18	22	22	26
	BTU/h	24000	34000	44500	61500	75000	75000	89000
Vstupné napájanie	kW	1.3	1.82	2.36	3.3	4.1	4.1	4.8
Výkonnosť	C.O.P.	5.5	5.5	5.5	5.5	5.5	5.5	5.5
Maximálny objem	m <sup>3</sup>	30	40	60	80	90	90	120
Menovitý prúd	A	6.6	9.2	12.1	16.5	20.9	7.1	8.9
Maximálny prúd	A	6.6	9.3	13.4	18.7	21	7.9	9.5
Špičkový prúd	A	27	40.8	53	72.5	91.8	34.8	43.2
Zdroj napájania	V/Ph/H z	220-240/1/50	220-240/1/50	220-240/1/50	220/240/1/50	220/240/1/50	380/3/50	380/3/50
Počet kompresorov		1	1	1	1	1	1	1
Typ kompresoru		rotačný	rotačný	rotačný	špiral.	špiral.	špiral.	špiral.
Chladiaci prostriedok		R407C	R407C	R407C	R407C	R407C	R407C	R407C
Množstvo chladiaceho prostriedku	Kg	0.6	0.8	1.1	1.3	1.8	1.8	2.2
Nízkotlakové chladiace potrubie	Mpa	1.4	1.4	1.4	1.4	1.4	1.4	1.4
Vysokotlakové chladiace potrubie	Mpa	3.1	3.1	3.1	3.1	3.1	3.1	3.1
Tlakomer		ano	ano	ano	ano	ano	ano	ano
Počet ventilátorov		1	1	1	1	1	1	1
Výkon ventilátora	W	50	120	120	120	200	200	200
Rotačná frekvencia ventilátora	RPM	870	850	850	850	830	830	830
Prietok vzduchu	m <sup>3</sup> /h	1800	2100	2300	3200	5000	5000	6000
Orientácia vzduchu		vodorov.	vodorov.	vodorov.	zvislo	zvislo	zvislo	zvislo
Hluk	dB(A)	54	54	54	55	57	57	57
Zapojenie vody	mm	50	50	50	50	50	50	50
Menovitý prietok vody	m <sup>3</sup> /h	3-5	5-7	6-8	8-10	10-12	10-12	11-13
Max. pokles tlaku vody	kPa	12	15	15	16	16	16	16
Skutočné romery (D/Š/V)	Mm	950/360/580	1010/370/615	1130/470/680	660/660/860	660/660/960	660/660/960	660/660/960
Rozmery zásielky (D/Š/V)	Mm	1060/380/600	1140/400/670	1185/485/780	700/740/1010	700/740/1110	700/740/1110	700/740/960
Skutočná hmotnosť / Hmotnosť zásielky	Kg	54/57	63/67	99/104	95/120	111/123	111/123	112/125

**Podmienky pri meraní:** Vonkajšia teplota vzduchu: 25° C, teplota pritekajúcej vody: 25° C, relatívna vlhkosť: 65%

## 2.2 Rozměry



Model	A(mm)	B (mm)	C (mm)	D (mm)	E (mm)	F (mm)
DURA - 7	360	950	580			
DURA -10	370	1010	615			
DURA - 13	470	1130	680			
DURA - 18				660	660	860
DURA - 22				660	660	960
DURA - 22T				660	660	960
DURA - 26T				660	660	960

### 3. Inštalácia a zapojenie

#### 3.1 Poznámky

Továrň poskytuje, iba samotné tepelné čerpadlo, ďalšie súčasti, vrátane eventuálneho premostenia, dodáva užívateľ alebo montér.

#### Upozornenie:

Pri inštalácii tepelného čerpadla postupujte prosím podľa nasledujúcich bodov:

1. Každé pridanie chemikálií sa musí robiť cez potrubie vychádzajúce z čerpadla v smere prúdu
2. Ak prietok čerpadla bazéna presahuje schválené hodnoty prietoku cez výmenník tepelného čerpadla o 20%, nainštalujte premostenie.
3. Čerpadlo inštalujte NAD úrovňou hladiny vody v bazéne.
4. Tepelné čerpadlo umiestňujte VŽDY na pevnú základňu a na zamedzenie hluku a vibrácií využite dodávané tlmiace bloky.
5. Tepelné čerpadlo ponechávajte VŽDY vo vzpriamenej polohe. Ak dôjde k nakloneniu jednotky, vyčkajte najmenej 24 hodín než ju opäť zapnete.

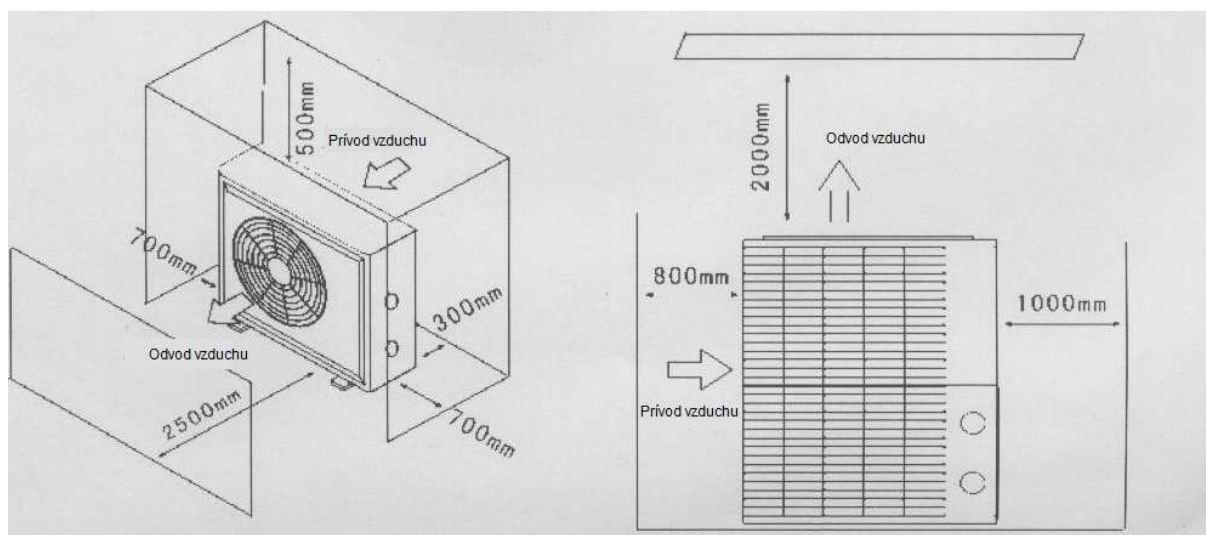
#### 3.2 Umiestnenie čerpadla

Jednotka bude dobre pracovať na ktoromkoľvek mieste za predpokladu, že bude k dispozícii:

##### 1. Čerstvý vzduch - 2. Elektrina - 3. Potrubie filtrácie bazénu

Jednotka môže byť vonku inštalovaná kdekoľvek, avšak za predpokladu, že sú splnené požiadavky na minimálnu vzdialenosť s ohľadom na okolité objekty (pozri graf nižšie). Pre bazény umiestnené vo vnútri je potrebná konzultácia s montérom. Ak je jednotka umiestnená v mieste s častými poryvmi vetra, nedochádza k problémom napr s kontrolným plamienkom, ako je tomu u plynových jednotiek.

**POZOR:** neumiestňujte jednotku do uzavretej oblasti s obmedzeným objemom vzduchu, kde dochádza k spätnej cirkulácii vzduchu vystupujúceho z jednotky alebo v blízkosti krovín, ktoré by mohli prekážať pri nasávaní vzduchu. Na takých miestach dochádza k tomu, že jednotka nedostáva nepretržitý prísun čerstvého vzduchu, čo znižuje výkonnosť a môže spôsobiť prehrievanie. Pre prehľad minimálnych vzdialeností uvádzame schému nižšie.



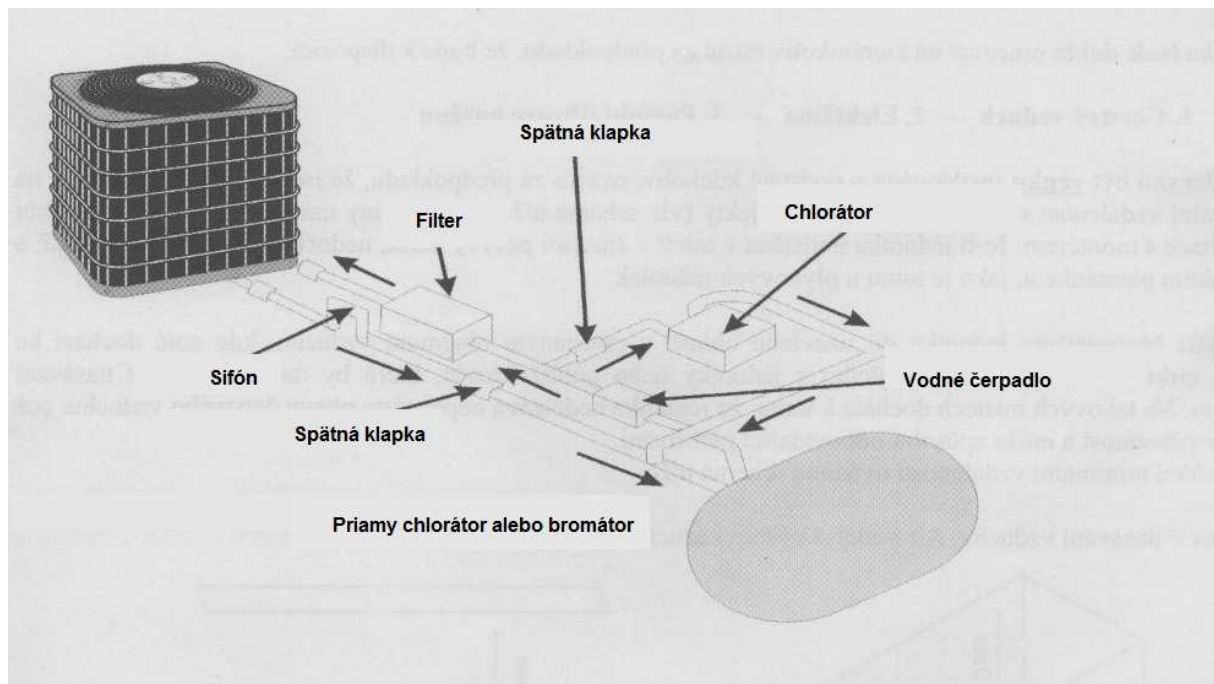
### 3.3 Vzďalenosť od bazénu

Tepelné erpadlo sa spravidla inštaluje na mieste v polomere 7,5 m od bazéna. Čím vyššia je hodnota tejto vzdialenosti, tým vyššia je tepelná strata z potrubia. Keďže je väčšinová časť potrubia pod zemou, dochádza k minimálnej strate tepla pri vzdialenosti do 30 m (15 m k erpadlu, 15 m od erpadla 'celkom 30 m), pokiaľ však poda nie je navlhnutá alebo úroveň hladiny príliš vysoká. Tepelnú stratu na každých 30 m možno zhruba odhadnúť na 0,6 kW / h (2000 BTU) na každých 5° C rozdielu medzi teplotou vody v bazéne a teplotou pody obklopujúceho potrubia, čo možno interpretovať ako zvýšenie prevádzkovej doby o 3 až 5%.

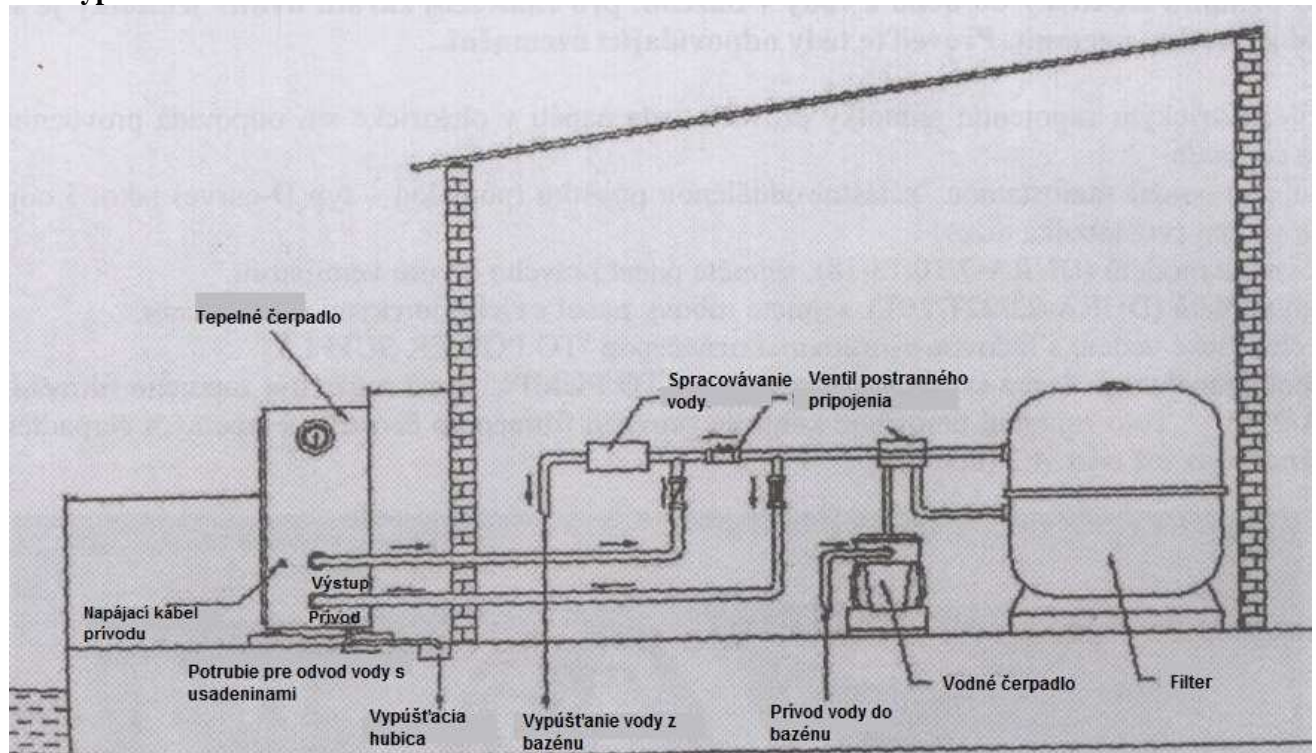
### 3.4 Inštalácia spätnej klapky

Pozor - Ak používate automatické dávkovanie chlóru a pH, je doležite chrániť tepelné erpadlo pred vysokou koncentraciou týchto látok, pretože môžu viesť ku korózii tepelného erpadla. Vyššie uvedené látky je potrebné dávkovať do potrubí umiestnených PO PRÚDE od tepelného erpadla a odporúča sa inštalovať spätnú klapku, aby sa zamedzilo spätnému toku v okamihu, keď nedochádza k cirkulácii vody.

Poškodenie tepelného erpadla spôsobené zanedbaním týchto odporúčaní má za následok neplatnosť záruky.

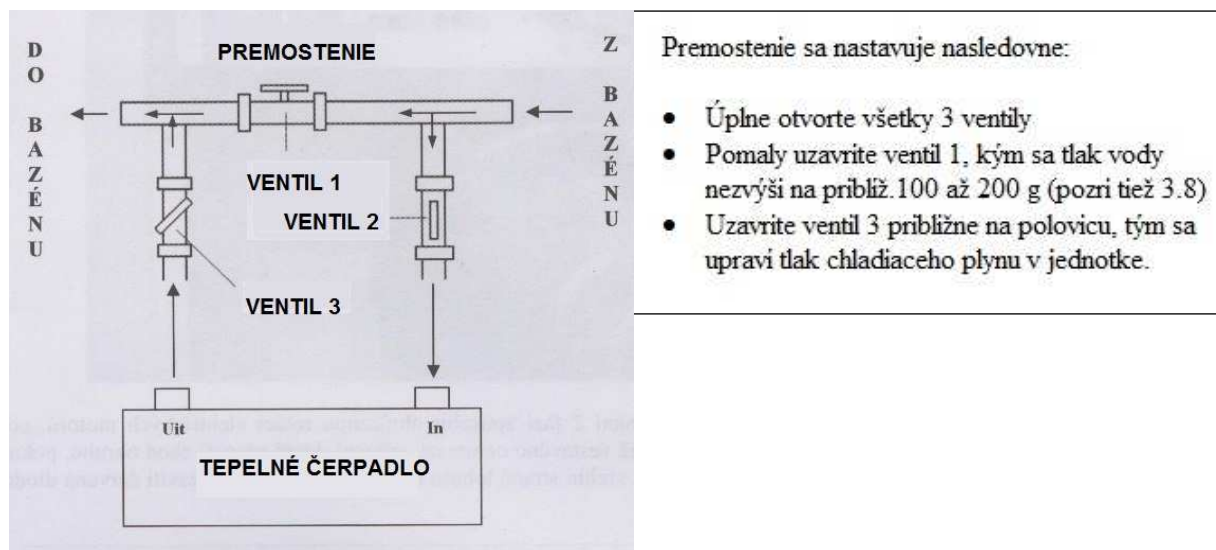


### 3.5. Typické nastavenie



**Poznámka – toto nastavenie slúži len ako príklad**

### 3.6 Nastavenie premostenia



Optimálnu prevádzku tepelného čerpadla dosiahneme, ak je tlak chladiaceho plynu na úrovni 20 +/- 2 bar.

Tento tlak sa dá zistiť z tlakomeru umiestneného vedľa kontrolného panelu tepelného čerpadla. Podľa tlakového nastavenia je možné zabezpečiť optimálny prietok vody v jednotke.

**Poznámka - Neprítomnosť premostenia alebo prevedenie neprípustné úprave premostenia môže spôsobiť zhoršenie funkcií tepelného čerpadla alebo ho môže dokonca poškodiť, čo má za následok stratu záruky.**

### 3.7 Schéma elektrického zapojenia

**Dôležité:** Hoci je tepelné čerpadlo od zvyšku jednotky elektricky izolované, je to len za účelom zamedzenia prieniku elektriny do alebo z vody v bazéne. Pre zamedzenie skratu vo vnútri jednotky je stále ešte potrebné jednotku uzemniť. Vykonajte teda zodpovedajúce uzemnenie.

Ešte pred elektrickým zapojením jednotky preverte, či napätie v elektrickej sieti zodpovedá prevádzkovému napätiu tepelného čerpadla.

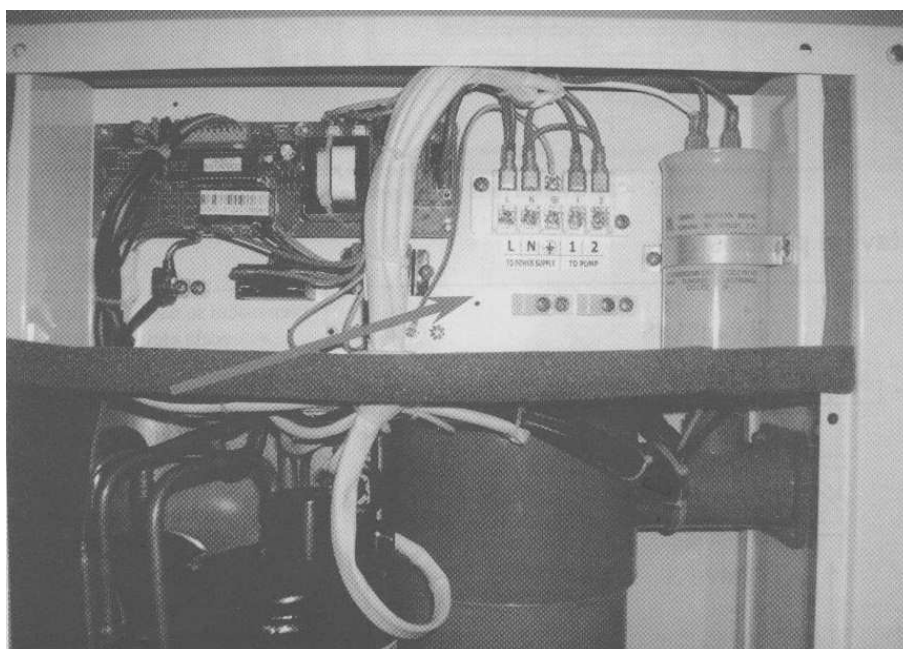
Odporúča sa použiť samostatnú osobitnú oddelenú poistku (pomalú - typ D-curve) ako aj zodpovedajúce elektrické vedenia (pozri tabuľku nižšie).

Pri vodorovných modeloch (DURA - 7/10/13/18): odstráňte panel pravého otvoru ventilátora.

Pri zvislých model (DURA - 22/22T/26T) zložte rohový panel s elektronickými kontrolkami.

Prepojte elektrické vedenie s radovú svorkovnicou označenou "TO POWER SUPPLY".

Vedľa tohto zapojenia je druhá svorkovnica označená "TO PUMP" ku ktorej môže byť zapojené filtračné čerpadlo (max. 5A/240V). Toto zapojenie umožňuje kontrolu prevádzky filtračného čerpadla s tepelným čerpadlom. Rôzne ďalšie možnosti pozri tiež odsek 4.2 (bod9)



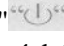
Poznámka - Pri trojfázových modeloch môže spínanie 2 fáz spôsobiť obrátenú rotáciu elektrických motorov, čo môže poškodiť jednotku. Do jednotky bolo vstavané ochranné zariadenie, ktoré preruší chod okruhu, pokiaľ nebolo prevedenie riadne zapojené. Ak sa na vrchnej strane tohto ochranného zariadenia rozsvieti červená dióda, musia byť zopnuté 2 fázy.

Model	Napätie (volt)	Poistka	Menovitý prúd (A)	Priemer káblu (mm <sup>2</sup> ) (pre max. dĺžku 15 m)
DURA - 7	220-240	16	6.6	2*2.5+2.5
DURA - 10	220-240	16	9.2	2*2.5+2.5
DURA - 13	220-240	20	12.1	2*2.5+2.5
DURA - 16	220-240	25	16.5	2*4+4
DURA - 22	220-240	32	20.9	2*4+4
DURA - 22T	3x380	20	7.9	4*2.5+2.5
DURA - 26T	3x380	20	8.9	4*2.5+2.5

### 3.8 Prvé uvedenie do chodu

**Poznámka - Aby jednotka vyhrievala bazén (alebo kúpeľ), musí filtračné čerpadlo bežať tak, aby voda mohla cirkulovať tepelným čerpadlom. Bez tejto cirkulácie sa tepelné čerpadlo nespustí.**

Až urobíte a skontrolujete všetky zapojenia, postupujte podľa nasledujúcich bodov:

1. Zapnite filtračné čerpadlo. Skontrolujte, či nedochádza k úniku vody a overte prietok z bazéna a do bazénu.
2. Zapnite elektrický zdroj napájania jednotky, potom stlačte tlačidlo ON / OFF " na elektronickom ovládacom paneli, jednotka by sa mala uviesť do chodu po uplynutí doby oneskorenia (pozri ďalej).
3. Až bude jednotka v chode niekoľko minút, skontrolujte, či vzduch vychádzajúci z jednotky je chladnejšie.
4. Skontrolujte výkon prietokového spínača a to nasledujúcim spôsobom: za súčasného chodu jednotky vypnite filtračné čerpadlo. Jednotka by sama mala automaticky vypnúť. Ak nie, musí sa upraviť nastavenia prietokového spínača. (Pozri ďalej pod odsekom 6.2).
5. nechajte jednotku a filtračné čerpadlo v chode 24 hodín denne, kým nebude dosiahnutá požadovaná teplota vody v bazéne. PO dosiahnutí nastavenej teploty sa jednotka sama vypne. Jednotka sa teraz opäť automaticky spustí (ak filtračné čerpadlo už beží), akonáhle teplota v bazéne poklesne o viac než 1 ° C pod nastavenú teplotu.

V závislosti od úvodnej teploty vody v bazéne a teploty vzduchu môže dosiahnutie požadovanej teploty trvať aj niekoľko dní. Prekrytie bazénu pomáha túto dobu výrazne znížiť.

**Spínač prietoku vody** - jednotka je vybavená spínačom prietoku vody, ktorý zopne vo chvíli, keď už jednotkou pretieklo dostatočné množstvo vody a vypne sa v okamihu, keď bude prietok vody príliš níky (napr. ak je filtračné čerpadlo vypnuté). Ak je úroveň hladiny vody v bazéne viac ako jeden meter nad alebo pod tepelným čerpadlom, váš montér bude musieť upraviť parametre tohto spínača (pozri ďalej pod odsekom 6.2).

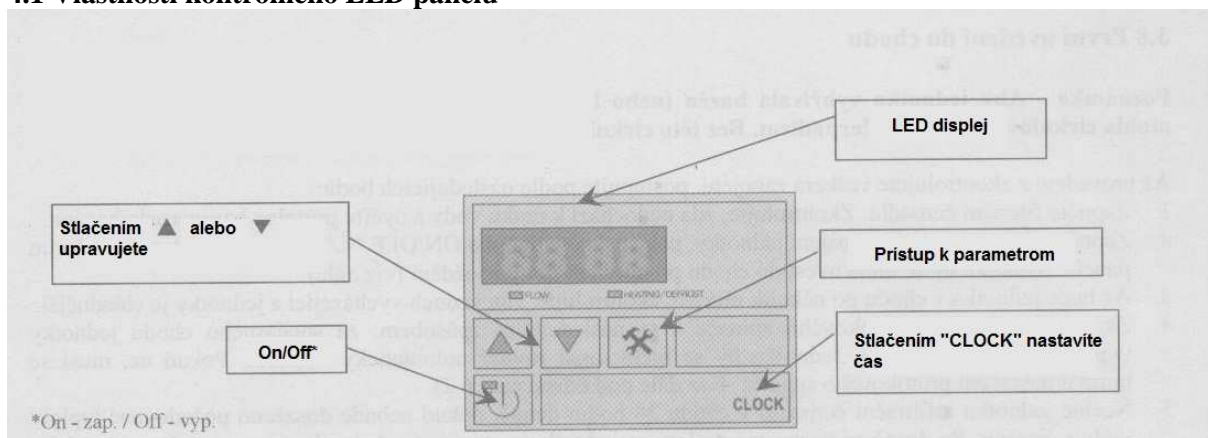
**Časový oneskorovač** - jednotka je vybavená vstavaným trojminútovým časovým oneskorovačom spustenia jednotky, ktorý slúži na ochranu elektrických komponentov a kontaktov. Po uvedenej dobe oneskorenia sa jednotka znovu spustí. Aj krátke prerušenie dodávky prúdu spôsob aktiváciu časového oneskorovača štartu a okamžite zabráni jednotke v jej spustení. Následné prerušenia dodávky prúdu už v priebehu oneskorovacieho obdobia nebudú mať na trojminútový odpočet vplyv.

### 3.9 Kondenzácia

Ak je bazén vyhrievaný tepelným čerpadlom, prichádzajúci vzduch sa pomerne ochladzuje, čo môže spôsobiť kondenzáciu teda zrážanie vody na rebrách odparovača. Množstvo takýchto zrážok môže pri vysokej atmosférickej vlhkosti predstavovať až niekoľko litrov za hodinu. Niekedy je mylne interpretovaná ako únik vody.

## 4. Použitie a prevádzka

### 4.1 Vlastnosti kontrolného LED panelu



Tlačidlom "ON / OFF" key "☰" sa tepelné čerpadlo zapína alebo vypína (stav pohotovosti). Ak sa LED dióda vedľa tohto tlačidla rozsvieti, tepelné čerpadlo je zapnuté (ON).

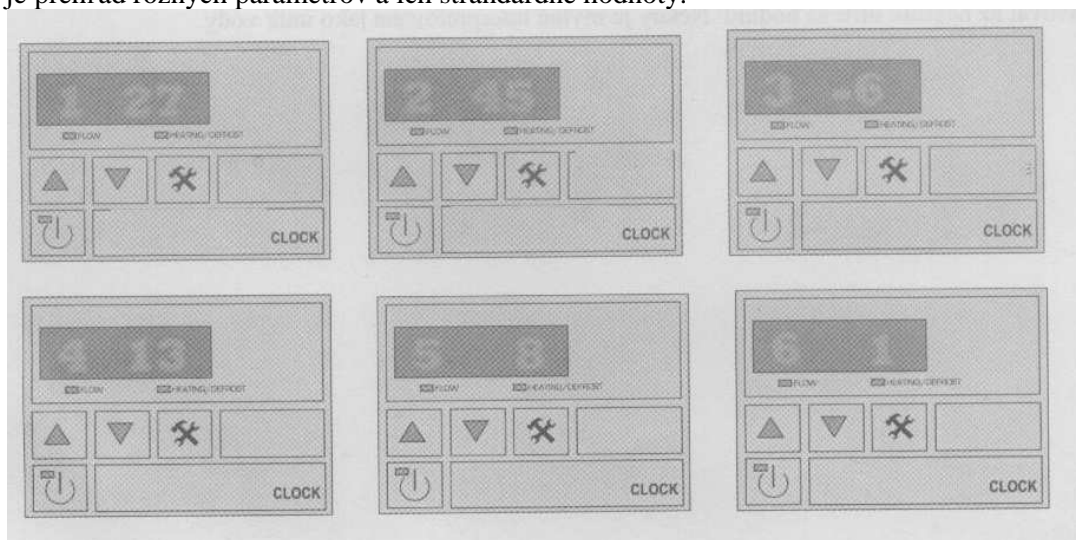
Nastavenie požadovanej teploty bazénu sa dá dosiahnuť pomocou smerových tlačidiel, bez ohľadu na to, či je tepelné čerpadlo zapnuté alebo vypnuté (ON alebo OFF). Jednoducho zadáte požadovanú teplotu postupným stláčaním príslušných sérových tlačidiel **priamo**.

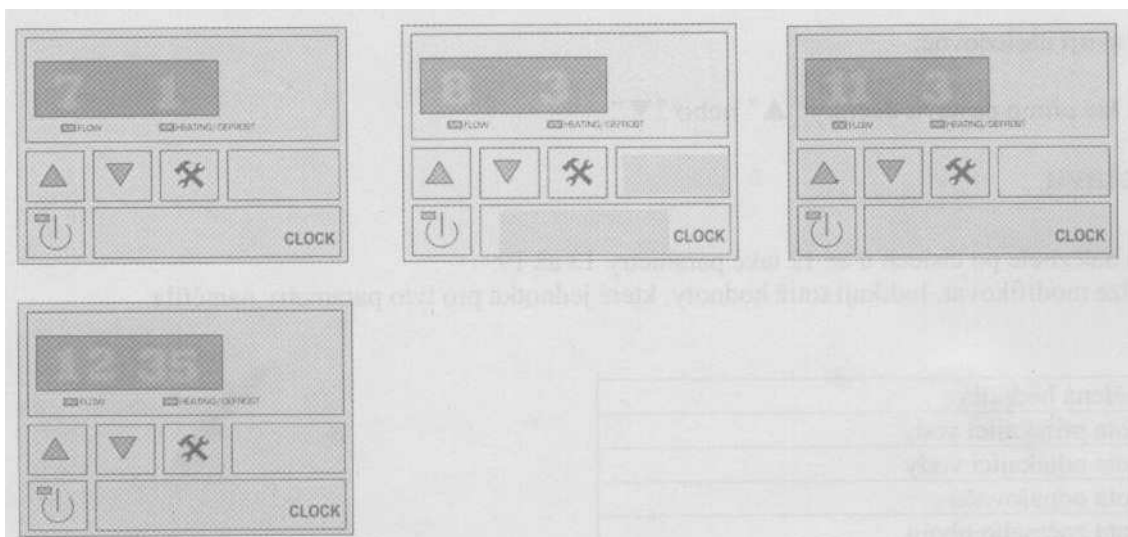
- Ak je jednotka zapnutá (ON) a už beží, teplota vody bazénu sa dá vyčítať z displeja.
- Ak je jednotka zapnutá (ON) a je dosiahnutá požadovaná teplota, na displeji sa objaví nápis "OFF".
- Ak je jednotka vypnutá (OFF) na displej vždy svieti nápis "OFF", tepelné čerpadlo spustí monitorovací režim všetkých parametrov systému a všetky ochranné systémy zostanú aktívne. Tepelné čerpadlo je teda v pohotovostnom režime (STAND-BY). Ak budeme chcieť vyjadriť, že je tepelné čerpadlo vypnuté (OFF), budeme naďalej používať práve tento výraz.

### 4.2 Nastavenie parametrov

Parametre je možné vždy preveriť stlačením servisného tlačidla "☒" bez ohľadu na to, či je čerpadlo zapnuté (ON) alebo v režime STAND - BY. Len v režime STAND-BY však možno tieto parametre upravovať.

Toto je prehľad rôznych parametrov a ich standardné hodnoty.





Prvé číslo na displeji predstavuje znak parametra a druhé číslo hodnotu tohto parametra.

Parameter	Popis	Štandard
0	Nepoužíva sa	
1	Požadovaná teplota v režime ohrievania (6 = 40 ° C)	27°C
2	Prevádzková doba kompresora pred spustením rozmrazovacieho režimu (30 = 90 min)	45 min
3	Teplota odparovača, pri ktorej sa začne rozmrazovanie (-30 = 0 ° C)	-7°C
4	Teplota odparovača, pri ktorej sa rozmrazovanie ukončí (2 = 30 ° C)	13°C
5	Maximálna doba trvania rozmrazovacej procedúry (0 = 12 min)	80 min
6	Počet kompresorov v systéme (u modelu HYDRO-PRO je vždy rovný 1)	1
7	Pamäťová funkcia pre automatické uvedenie do chodu (0 pre "nie" a 1 pre "áno")	1
8	Prevádzkový režim (pozri tabuľku nižšie)	3
9	Nepoužíva sa	
10	Nepoužíva sa	
11	Norma superohrievania	3
12	Manuálne kontrolo EE klapky	35
13	Teplota vody na prítoku	
14	Teplota vody na výtok	
15	Teplota výparníka	
16	Teplota spätného plynu	
17	Okolité teplota	
18	Teplota na výfukovom plyne	
19	Aktuálne otvorený schod z EE ventil.	

Parametre 2 až 5 vrátane predstavujú nastavenia pre režim automatického rozmrazovania. Boli továrrensky nastavené pre optimálnu prevádzku a veľmi zriedka potrebujú byť upravené špecializovaným technikom, tj ak si to podmienky vyžadujú .

**Parameter 6 ukazuje stav elektronického expanzného ventilu. V AUTO režime "1" je ventil kontrolovaný teplotou. Ak prepnete do MAN režimu "0", ventil je kontrolovaný krokovým motorom, čo moze byt kontrolované parametrom 12.**

Parameter 7 slúži na zobrazenie, či sa tepelné čerpadlo má alebo nemá automaticky spustiť po prerušení napájania.

**Parameter 11 kontroluje otváranie / zatváranie expanzného ventilu. Kontrola prebieha od -20 do 20 ° C štandardne pri 3 ° C.**

**Parametre sa upravujú** nasledovne:

Iba parametre 1 je možné priamo nastaviť tlačidlami "▲" alebo "▼"

#### 4.3 Kontrola stavu

V menu parametrov nájdete po číslach 0 až 12 aj parametre 13 až 19.

Tieto parametre nemožno modifikovať. Indikujú totiž hodnoty, ktoré jednotka pre tieto parametre namerala.

Parameter	Nameraná hodnota
13	Teplota priekajúcej vody
14	Teplota odtekajúcej vody
15	Teplota odparovača
16	Teplota spätného plynu
17	Teplota okolitého prostredia
18	Teplota na výfukovom plyne
19	Aktuálny otvorený schod z EE vetilu

#### 4.4. Nastavenie režimu CLOCK (hodiny)

- Spustíte nastavenie hodín stlačením tlačítka „CLOCK“. Na displeji sa zobrazí čas a rozbliká sa hodnota hodín.
- Stlačením „▲“, alebo „▼“, nastavte požadovanú hodinu
- Opäť stlačte „CLOCK“. Teraz sa rozblikajú minúty.
- Ďalším stlačením „▲“, alebo „▼“, nastavte minúty
- Opäť stlačte „CLOCK“ a tým nastavenie uložíte do pamäti.

## **5. Ochranné systémy**

Tepelné čerpadlá HYDRO-PRO sú vybavené nasledujúcimi štandardnými ochrannými systémami.

### **5.1 Spínač prietoku vody**

Vďaka tomuto spínaču prietoku vody nebude tepelné čerpadlo fungovať, pokiaľ nefunguje filtračné čerpadlo (a voda necirkuluje). Tento systém zabraňuje zahrievaniu vody, ktorá sa nachádza len v samotnom tepelnom čerpadle. Tento ochranný systém taktiež vypne tepelné čerpadlo, pokiaľ dôjde k prerušeniu alebo zastaveniu cirkulácii vody.

### **5.2 Ochrana pred nízkym či vysokým tlakom chladiaceho plynu**

Ochrana pred vysokým tlakom preveruje, či nie je tepelné čerpadlo poškodené v prípade pretlaku plynu. Ochrana pred nízkym tlakom pozostáva v tom, že ak dôjde k úniku chladiaceho plynu z potrubia, ochranný okruh vyšle príslušný signál a jednotka nemôže ďalej pokračovať.

### **5.3. Ochrana pre prehriatím kompresoru**

Tento ochranný systém chráni kompresor pred prehrievaním.

### **5.4 Automatická kontrola rozmrazovania**

Ak je vzduch príliš studený a vlhký, môže sa v odparovači tvoriť ľad. V takom prípade sa objaví tenká vrstva ľadu, ktorá sa bude výrazne zväčšovať, ak je tepelné čerpadlo v chode. Akonáhle bude teplota v odparovači príliš nízka, spustí sa automatická kontrola rozmrazovania, ktorá obráti cyklus tepelného čerpadla, takže na krátku dobu bude do odparovača nahananý horúci chladiaci plyn za účelom rozmrazenia.

### **5.5. Teplotný rozdiel medzi pritekajúcou a odtekajúcou vodou**

Pri normálnej prevádzke tepelného čerpadla sa teplotný rozdiel medzi pritekajúcou a odtekajúcou vodou blíži 1 až 2°C. V prípade, že prietokový spínač nefunguje a voda prestane cirkulovať, teplotné sondy monitorujúce odtekajúcu vodu vždy zaistia nárast teploty. Akonáhle rozdiel teplôt medzi pritekajúcou a odtekajúcou vodou prekročí 13°C, tepelné čerpadlo sa automaticky vypne.

### **5.6 Prerušenie chodu pri nízkej teplote**

Pokiaľ v priebehu ochladzovania teplota odtekajúcej vody dosiahne 5°C alebo pod túto teplotu klesne, tepelné čerpadlo sa samočinne vypne, kým teplota vody opäť nedosiahne alebo neprekročí 7°C.

## **5.7 Ochrana proti námraze v priebehu zimy**

**Táto ochrana môže byť aktivovaná len ak je tepelné čerpadlo v režime STAND – BY**

### **5.7.1 Prvá ochrana proti námraze**

Ak je filtračné čerpadlo ovládané tepelných čerpadlom (bez ohľadu na hodnotu parametrov 9) a pokiaľ sa teplota vody pohybuje medzi hodnotami 2 až 4°C a teplota vzduchu je nižšia než 0°C, filtračné čerpadlo sa automaticky zapne za účelom prevencie pred zamrznutím vody v potrubí. Akonáhle teplota znovu stúpne, táto ochrana sa deaktivuje.

### **5.7.2 Druhá ochrana proti námraze**

Pokiaľ teplota vody klesne ešte viac, tj. Pod 2°C (pri dlhých obdobiach mrazu), spustí sa taktiež tepelné čerpadlo, ktoré začne ohrievať vodu, kým sa jej teplota nepriblíži 3°C. Akonáhle je táto teplota dosiahnuta, tepelné čerpadlo sa zastaví, ale ochrana proti námraze zostane aktívna po celú dobu, kým sa nezmenia okolité podmienky.

## 6. Dôležité pokyny

### 6.1. Chemické zloženie vody v bazéne

Zvláštnu pozornosť je potrebné venovať chemickej rovnováhe v bazéne. Hodnoty vody v bazéne by mali vždy zostať v nasledujúcich rozmedziach:

	Min	Max.
pH	7.0	7.8
Voľný chlór (mg/l)	0.5	1.2
TAC (mg/l)	80	150
Salinita (g/l)		8

**Dôležité: pokiaľ sa neprispôbíte týmto rozmedziam, záruka nebude platná**

**Poznámka: pri prekročení jednej alebo niekoľkých medzí môže dôjsť k poškodeniu tepelného čerpadla natoľko, že bude neopraviteľné. Za výstup vody tepelného čerpadla vždy inštalujte aparát pre ošetrovanie vody, obzvlášť pokiaľ sa do vody pridávajú chemikálie automaticky. Medzi výstup tepelného čerpadla a tento aparát by sa mala taktiež inštalovať kontrolná záklopka za účelom zabránenia spätnej cirkulácie do tepelného čerpadla vo chvíly, keď sa filtračné čerpadlo zastaví.**

### 6.2. Nastavenie prietokového spínača

Prietokový spínač je implicitne nastavený na 0,14 barov. Od dosiahnutia tejto hodnoty tlaku vody bude tepelné čerpadlo schopné prevádzky. Je to hodnota minimálneho požadovaného tlaku vody u väčšiny inštalácií. Toto nastavenie je možné modifikovať len vtedy, kým sa tepelné čerpadlo nerozbehne, ak je dostatočná cirkulácia vody alebo pokiaľ sa nezastaví, po zastavení filtračného čerpadla. Pred úpravou nastavenia prietokového spínača sa vždy presveďte, či je vodný filter zbavený nečistôt: znečistený filter znižuje prietok vody a bráni správnej úprave nastavenia prietokového spínača.

Dôležité pokyny:

1. Skontrolujte, či sú všetky ventily otvorené, aby mohla voda tepelným čerpadlom volne prúdiť. Zapnite filtračné čerpadlo.
2. Spustite tepelné čerpadlo
3. Pokiaľ sa tepelné čerpadlo nezapne ani po uplynutí časového meškania, môže to byť spôsobené nedostatkom vody v cirkulácii. Prešetrite a opravte prípadné problémy s cirkuláciou ešte pred úpravou prietokového spínača.
4. Odstráňte prístupový panel tepelného čerpadla. Prietokový spínač je umiestnený vpravo dole.
5. Pomaly otáčajte šróbom na prietokovom spínači proti smeru hodinových ručičiek. Počkajte na časové meškanie.
6. Opakujte bod 5, pokiaľ sa tepelné čerpadlo nerozbehne.
7. Akonáhle je tepelné čerpadlo v pohybe, zastavte filtračné čerpadlo. Tepelné čerpadlo by sa malo ihneď samočinne vypnúť.
8. Pokiaľ sa tepelné čerpadlo samo nevypne, otočte šróbom v smere hodinových ručičiek pokiaľ sa tepelné čerpadlo nezastaví.
9. Ješte raz skontrolujte, či prietokový spínač funguje správne a to zapnutím a vypnutím filtračného čerpadla.

### 6.3 Zazimovanie tepelného čerpadla

**Dôležité: pokiaľ nedodržíte potrebné opatrenia potrebné na zazimovanie, môžu následky poškodiť tepelné čerpadlo, čím sa záruka stáva neplatnou.**

Tepelné čerpadlo, filtračné čerpadlo, filter a potrubie musia byť chránené hlavne v oblastiach, kde teplota môže klesnúť pod bod mrazu. Všetkú vodu z tepelného čerpadla odstránite nasledovne:

1. prerušte napájanie zdroja k tepelnému čerpadlu
2. uzavrite prívod vody k tepelnému čerpadlu: úplne uzavrite ventily 2 a 3 premostenie
3. odpojte diely spojovacieho zariadenia prívodu a výstupu vody tepelného čerpadla a nechajte vodu vytečť z jednotky
4. opäť pripojte diely spojovacieho zariadenia prívodu a výstupu vody k tepelnému čerpadlu, nech sa do potrubia nedostanú nečistoty.

**Poznámka: tieto opatrenia sa nemusia robiť ak sa rozhodnete pre vstavanú ochranu proti námraze**

### 6.4. Opätovné spustenie čerpadla po zimnej sezóne

Ak ste už odtránil z vášho tepelného čerpadla vodu za účelom zazimovania, pre jeho opätovné spustenie na jar postupujte podľa nasledovných bodov:

1. najprv sa presvedčte, či potrubie neobsahuje nečistoty a či nie je poškodený povrch
2. preverte, či sú dielce spojovacieho zariadenia prívodov a výstupov vody riadne pripojené k tepelnému čerpadlu
3. uveďte do chodu filtračné čerpadlo, aby sa zahájil prietok vody do tepelného čerpadla. Opäť nastavte premostenie.
4. znovu zapojte napájanie k tepelnému čerpadlu a zapnite ich (ON)

### 6.5 Preskúšanie

Tepelné čerpadlá HYDRO-PRO boli vyvinuté tak, aby boli trvanlivé, teda za predpokladu, že sú riadne nainštalované a sú v prevádzke za bežných podmienok. Ak chcete aby vaše čerpadlo fungovalo bezpečne a účinne po celé roky, je dôležité robiť pravidelné preskúšania prevádzky.

Následujúce pokyny prispievajú k optimálnym výsledkom:

1. zaisťte jednoduchý prístup k obslužnému panelu
2. oblasť okolo tepelného čerpadla okliesnite tak, aby bolo okolo čerpadla voľné miesto
3. vegetáciu v blízkom okolí tepelného čerpadla obmedzte, aby bolo okolo čerpadla dostatok miesta
4. z blízkosti tepelného čerpadla odstráňte všetky rozprašovače. Môžu tepelné čerpadlo poškodiť.
5. zabráňte priamemu stekaniu vody zo strechy na tepelné čerpadlo. Nainštalujte poriadny odtok.
6. nepoužívajte tepelné čerpadlo, ktoré bolo zaplavené. Okamžite kontaktujte kvalifikovaného technika, aby čerpadlo skontroloval a opravil, ak to bude potrebné.

Kondenzácia sa môže objaviť, keď tepelné čerpadlo už beží. Táto kondenzácia môže odtečť otvorom v základni jednotky. Množstvo kondenzovanej vody sa zväčšuje v súvislosti s vyššou atmosférickou vlhkosťou. Odstráňte všetkú nečistotu, ktorá by mohla brániť úniku kondenzácie.

Za chodu jednotky sa môže vyprodukovať 10 až 20 litrov kondenzačnej vody. Pokiaľ sa nahromadí väčšie množstvo kondenzácie, zastavte tepelné čerpadlo, počkajte jednu hodinu a potom preverte potrubie, či nedochádza k úniku vody.

**POZNÁMKA: Rýchly spôsob ako zistiť, že tekutina pretekajúca kondenzačnou výpusťou je skutočne kondenzácia, je vypnutím jednotky a ponechaním čerpadla bazénu v chode. Pokiaľ prestane z kondenzačnej výpusť vytekať voda, jedná sa skutočne o kondenzáciu. EŠTE RÝCHLEJŠÍM SPÔSOBOM je zistiť, či VODA VO VÝPUSTI OBSAHUJE CHLOR. Pokiaľ nie sú zistené pozostatky chlóru, je voda vo výpusť naozaj kondenzácia.**

Taktiež dbajte na to, aby boli výstup vzduchu i výstupové cesty voľné. Dbajte na to aby sa vzduch bezprostredne po výstupe nedostal späť do jednotky s prívodom.

## 7. Údržba a kontrola

### 7.1. Údržba

- Často kontrolujte prítok vody a výpusť. Prívod vody a vzduchu do systému by mal byť dostatočný, aby nedochádzalo k znižovaniu výkonu a spoľahlivosti. Pravidelne čistite filter bazéna, zabránite tým poškodeniu jednotky spôsobené upchatím filtra.
- Oblasť okolo jednotky by mala byť priestorná a dobre vetraná. Pravidelne kontrolujte postranné časti tepelného čerpadla pre zaručenie kvalitnej výmeny tepla a úspory energie.
- Kontrolujte, či sú všetky procesy v jednotke schopné prevádzky a obzvlášť dbajte na prevádzkový tlak chladiaceho systému.
- Pravidelne kontrolujte zdroj napájania a pripojenie káblov. Pokiaľ začalo dochádzať k nesprávnemu chodu jednotky alebo pokiaľ by ste zaregistrovali zápach z elektrických komponentov, zariadte rýchlu opravu alebo náhradu.
- Zazimovanie: zaistíte riadne odstránenie všetkej vody z tepelného čerpadla a iných systémov, zabránite tým poškodeniu mrazom
- Všetkú vodu by ste mali odstrániť tiež v prípade, ak nebude jednotka v prevádzke dlhšiu dobu. Pred opätovným zapnutím jednotky by ste mali skontrolovať všetky jej súčasti a systém úplne zaplniť vodou.

### 7.2 Sprievodca odstránením problémov

Nesprávna inštalácia môže viesť k elektrickému výboju s následkom smrti – alebo vážneho zranenia – užívateľov bazéna, montérov alebo iných osôb a to vplyvom elektrického šoku a môže spôsobiť aj poškodenie majetku.

**NESNAŽTE SA** modifikovať vnútornú konfiguráciu tepelného čerpadla.

1. Majte ruky mimo dosah čepelí ventilátora, aby ste sa vyhli zraneniam.
2. Ak nemáte skúsenosť s filtračným systémom vášho bazéna ani s tepelným čerpadlom:
  - a. **Nesnažte sa** robiť žiadne úpravy ani servis bez predchádzajúcej konzultácie s vaším predajcom alebo vaším dodávateľom profesionálnych bazénov alebo klimatizácií.
  - b. Pred použitím, opravou alebo nastavovaním jednotky si prečítajte celú inštaláciu a užívateľskú príručku
  - c. **Aby nedošlo k poškodeniu kompresoru, spustíte tepelné čerpadlo najviac 24 hodín po inštalácii.**

**Poznámka:** pred údržbou alebo opravou vždy vypnite napájanie.

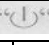
**Dôležitá poznámka:** pokiaľ nie je možné poruchu ihneď odstrániť, musí vaše zákaznícke stredisko kontaktovať **vás montér**. Aby sme vám mohli pomôcť, budeme potrebovať **sériové číslo** vášho tepelného čerpadla.


Aby sme mohli problém sami analyzovať, potrebujeme poznať chybové hlásenie (kód chyby) na displeji, ako aj hodnoty nastavenia (parametre 0 až 9) a stav (parametre A až E) tepelného čerpadla tesne pred poruchou alebo, ak to nie je možné, tesne po nej.

Ak budete kontaktovať naše zákaznícke stredisko, majte prosím tieto informácie vždy po ruke. Tieto informácie sú rovnako nepostrádateľné v prípade, ak budete čerpadlo vracat'. Vrátenie jednotky musí prebiehať podľa našich pokynov týkajúcich sa **postupu pri REKLAMÁCI**.

Na nasledujúcich stránkach nájdete prehľad rôznych druhov porúch, ktoré sa môžu vyskytnúť spolu s pokynmi, ako tieto problémy odstrániť.

Problém:	Tepelné čerpadlo nefunguje
Čo vidíme:	displej sa rozsvieti a neznie zvuk ventilátoru / kompresoru
<b>Možná příčina:</b>	
Jednotka je bez prúdu	Skontrolujte napájanie (vedenie, poistky, ...)

Problém:	Tepelné čerpadlo nefunguje
Čo vidíme:	Na displeji svieti „OFF“ a LED vedľa „  “, nesvieti
<b>Možná příčina:</b>	
Čerpadlo je v pohotovostnom režime	Zapnite čerpadlo

Problém:	Tepelné čerpadlo nefunguje
Čo vidíme:	Na displeji svieti „OFF“ a LED vedľa „  “, nesvieti
<b>Možná příčina:</b>	
1. nebola dosiahnutá nastavená teplota	1. Netreba nič robiť, všetko je v poriadku
2. Tepelné čerpadlo ešte nepracuje	2. Počkajte, pokým neuplynie doba oneskorenia pri spustení (3 min)

Problém:	Tepelné čerpadlo funguje, ale neohrieva
Čo vidíme:	Kompresor už beží ale ventilátor nie a na displeji bliká „HAETING/DEFROST“
<b>Možná příčina:</b>	
Rozmrazovací cyklus beží	Netreba nič robiť, všetko je v poriadku

Problém:	Tepelné čerpadlo pracuje normálne, ale neohrieva vôbec alebo nedostatočne
Čo vidíme:	Na displeji sa zobrazuje teplota, ale žiadne chybové hlásenia
<b>Možná příčina:</b>	
1. Nedostatočná kapacita tepelného čerpadla s ohľadom na veľkosť bazénu	1. Inštalujte väčší model čerpadla alebo jedno tepelné čerpadlo naviac. Prikrytím bazénu obmedzíte stratu tepla
2. Kompresor pracuje, ale ventilátor nie	2. Skontrolujte elektrické vedenie ventilátoru. Vymeňte rozdelovač alebo motor ventilátoru, ak je to potrebné.
3. Ventilátor pracuje, ale kompresor nie	3. Skontrolujte elektrické vedenie kompresoru. Vymeňte rozdelovač alebo kompresor, ak je potrebné.
4. Tepelné čerpadlo nebolo umiestnené na optimálne miesto	4. Zabezpečte dostatočnú cirkuláciu vzduchu (podrobnosti viď príručka)
5. Chybné nastavenie teploty	5. Nastavte správnu teplotu
6. Premostenie nie je nastavené	6. Nechajte si upraviť premostenie vašim motérom
7. Masívne formovanie ľadu	7. Nechajte nastavenie automatickej kontroly rozmrazovania skontrolovať technikom v odbore chladenia
8. Nedostatok chladiaceho plynu	8. Nechajte tepelné čerpadlo skontrolovať technikom v odbore chladenia

Problém:	Tepelné čerpadlo pracuje normálne, ale voda sa miesto ohrievania ochladzuje
Čo vidíme:	Na displeji sa zobrazuje teplota, ale žiadne chybové hlásenia
<b>Možná příčina:</b>	
1. Bol zvolený nepsprávny režim	1. Overte parametre, zvolte správny režim
2. Ovládací systém je mimo prevádzku	2. Skontrolujte napätie v elektrickom vedení k štvorcestnému ventilu. Ak nie je nameraný elektrický potenciál, vymeňte kontrolný systém
3. Štvorcestný ventil je mimo prevádzku	3. Skontrolujte napätie v elektrickom vedení ku štvorcestnému ventilu. Ak je nameraný elektrický potenciál, vymeňte cievku. Pokiaľ problém pretrváva, nechajte tepelné čerpadlo skontrolovať technikom v odbore chladenia.

Problém:	Tepelné čerpadlo funguje, ale po chvíli sa zastaví
Čo vidíme:	Na displeji sa objaví "OFF"
<b>Možná příčina:</b>	
1. Chybné nastavenie parametrov	1. Skontrolujte nastavenie parametrov a ak je to potrebné upravte ich.

Problém:	Tepelné čerpadlo sa nezastaví
Čo vidíme:	Na displeji sa zobrazuje teplota, ale žiadne chybové hlásenia
<b>Možná příčina:</b>	
1. Chybné nastavenie parametrov	1. Skontrolujte nastavené parametre a ak je to potrebné, upravte ich. (Nastavenie tesne nad kapacitou tepelného čerpadla)
2. Prietokový spínač mimo prevádzku	2. Skontrolujte prevádzku prietokového spínača vypnutím a opätovným zapnutím filtračného čerpadla. Pokiaľ tepelné čerpadlo na to nereaguje, prietokový spínač musí byť vymenený.
3. Zlyhanie elektrických okruhov	3. Kontaktujte svojho montéra

Problém:	Únik vody
Čo vidíme:	Pod tepelným čerpadlom sa nachádza voda
<b>Možná příčina:</b>	
1. Kondenzácia vplyvom vysokej atmosferickej vlhkosti	1. Netreba nič uskutočňovať
2. Únik vody	2. Skúste nájsť miesto úniku a preverte prítomnosť chlóru vo vode. Ak je tomu tak, musí byť tepelné čerpadlo v priebehu opravy dočasne nahradené.

Problém:	V odparovači sa formuje nadmerné množstvo ľadu
Čo vidíme:	Odparovač je z väčšej časti pokrytý ľadom
<b>Možná příčina:</b>	
1. Nedostatočný prívod vzduchu	1. Skontrolujte umiestnenie tepelného čerpadla a odstráňte akúkoľvek nečistotu usadenú na odparovači
2. Teplota vody je vysoká	2. Ak je teplota v bazéne už pomerne vysoká (teplejšia viac ako 29°C), zvyšuje sa pravdepodobnosť tvorby ľadu. Možným riešením je zníženie nastavenej teploty.
3. Nesprávne nastavenie automatického ovládania rozmrazovania	3. Spolu s motérom skontrolujte nastavenie rozmrazovacej funkcie.
4. Štvorcestný ventil mimo prevádzky	4. Skontrolujte napätie v elektrickom vedení ku štvorcestnému ventilu. Ak je nameraný elektrický potenciál, vymeňte cievku. Pokiaľ problém pretrváva, nechajte tepelné čerpadlo skontrolovať technikom v odbore chladenia.
5. Nedostatok chladiaceho plynu	5. Nechajte tepelné čerpadlo skontrolovať technikom v odbore chladenia

### 7.3. Prehľad možných chybových hlásení zobrazovaných na displeji

Pre podrobnejšie informácie sa vráťte ku kapitole 5 „Ochranné systémy“

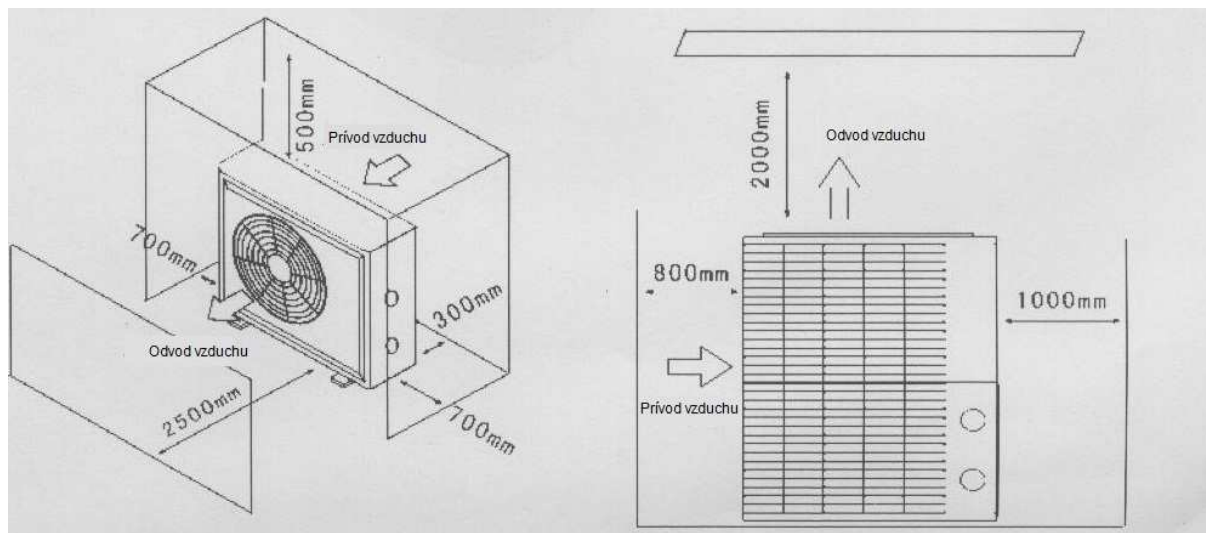
Na displeji tepelného čerpadla sa objavia niektoré z nasledujúcich kódových správ:

Displej	Problém	Príčina	Riešenie
PP1	Čidlo „WATER IN“ mimo prevádzku	Čidlo je otvorené alebo zoskratované	Skontrolujte alebo vymeňte čidlo
PP2	Čidlo „WATER OUT“ mimo prevádzku	Čidlo je otvorené alebo zoskratované	Skontrolujte alebo vymeňte čidlo
PP3	Čidlo „PIPE“ mimo prevádzku	Čidlo je otvorené alebo zoskratované	Skontrolujte alebo vymeňte čidlo
PP5	Čidlo „AIR“ mimo prevádzku	Čidlo je otvorené alebo zoskratované	Skontrolujte alebo vymeňte čidlo
PP6	Rozdiel teploty medzi „WATER IN“ a „WATER OUT“ je príliš veľký	Nedostatočný prietok vody	Skontrolujte prietok vody
		Prietokový spínač mimo prevádzky	Vymeňte prietokový spínač
PP7	Teplota vody proti námraze	Nedostatočný prietok vody	Skontrolujte prietok vody
		Čidlo „WATER OUT“ zobrazujem nesprávny údaj	Skontrolujte alebo vymeňte čidlo
PP7	Prvá ochrana proti námraze aktivovaná	Nízka teplota vody a vzduchu	Netreba nič robiť
PP7	Druhá ochrana proti námraze	Nízka teplota vody a vzduchu	Netreba nič robiť
HP	Ochrana proti vysokému tlaku	Nedostatočný prietok vody	Skontrolujte prietok vody
		Prietokový spínač mimo prevádzku	Vymeňte prietokový spínač
		Prítomnosť príliš veľkého množstva chladiaceho plynu	Nechajte tepelné čerpadlo skontrolovať technikom v odbore chladenia
LP	Ochrana proti nízkemu tlaku	Nedostatok chladiaceho plynu	Nechajte tepelné čerpadlo skontrolovať technikom v odbore chladenia
		Únik v chladiacom potrubí	Nechajte tepelné čerpadlo skontrolovať technikom v odbore chladenia
FLO	Nedostatočný prietok vody	Nedostatočný prietok vody	Skontrolujte prietok vody
		Prietokový spínač mimo prevádzku	Vymeňte prietokový spínač
EE5	Rozdiel teploty medzi „WATER IN“ a „WATER OUT“ bol príliš vysoký 3x za sebou	Nedostatočný prietok vody	Skontrolujte prietok vody
		Prietokový spínač mimo prevádzku	Vymeňte prietokový spínač
EE8	Zlyhanie komunikácie	Digitálny displej a ovládací systém spolu nekomunikujú	Preverte pripojenie medzi displejom a ovládacím systémom. Vymeňte displej prípadne ovládanie.

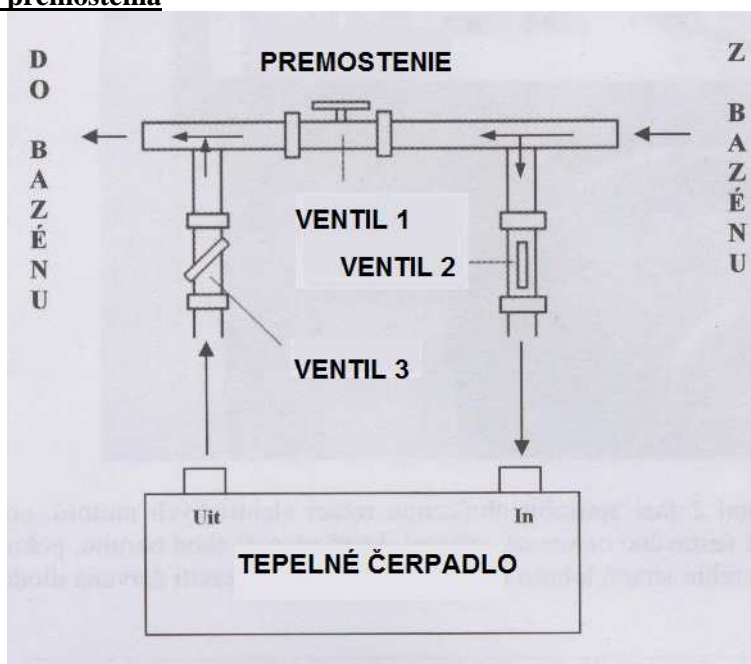
## 7.4. Úplný zoznam inštalácie

!!! POZOR !!!

### 1. Vol'ná plocha



### 2. Inštalácia premostenia



### 3. Schéma elektrického zapojenia

Model	Napätie (volt)	Poistka	Menovitý prúd (A)	Priemer káblu (mm <sup>2</sup> ) (pre max. dĺžku 15 m)
DURA – 7	220-240	16	6.6	2*2.5+2.5
DURA – 10	220-240	16	9.2	2*2.5+2.5
DURA – 13	220-240	20	12.1	2*2.5+2.5
DURA – 16	220-240	25	16.5	2*4+4
DURA – 22	220-240	32	20.9	2*4+44
DURA – 22T	3x380	20	7.9	4*2.5+2.5

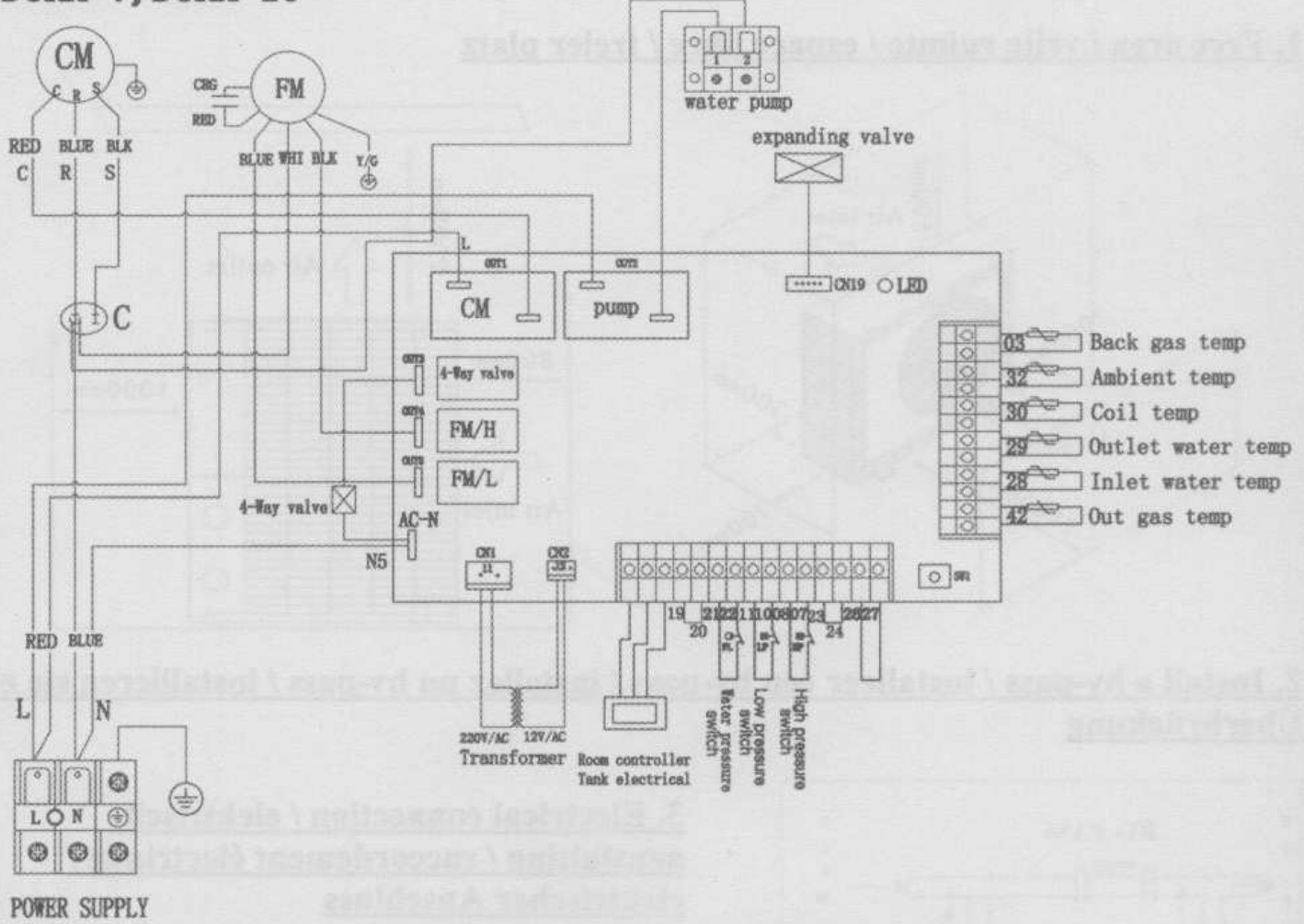
DURA – 26T	3x380	20	8.9	4*2.5+2.5
------------	-------	----	-----	-----------

**Pre viac informácii si prečítajte inšalačnú príručku**

**8.Podrobné špecifikácie**

**8.1 Elektrické diagramy**

# DURA-7, DURA-10



## Controller = Regulátor

- FS: Spínač prítoku vody
- TP: Spínač výstupnej teploty
- LP: Spínač nízkeho tlaku
- RK1: Cievka relé čerpadla

- BLU = Modrý
- RED = Červený
- WH = Biely
- BLK = Čierny
- RD = Červený
- GND = Zem

Outlet water sensor = Čidlo odtoku vody

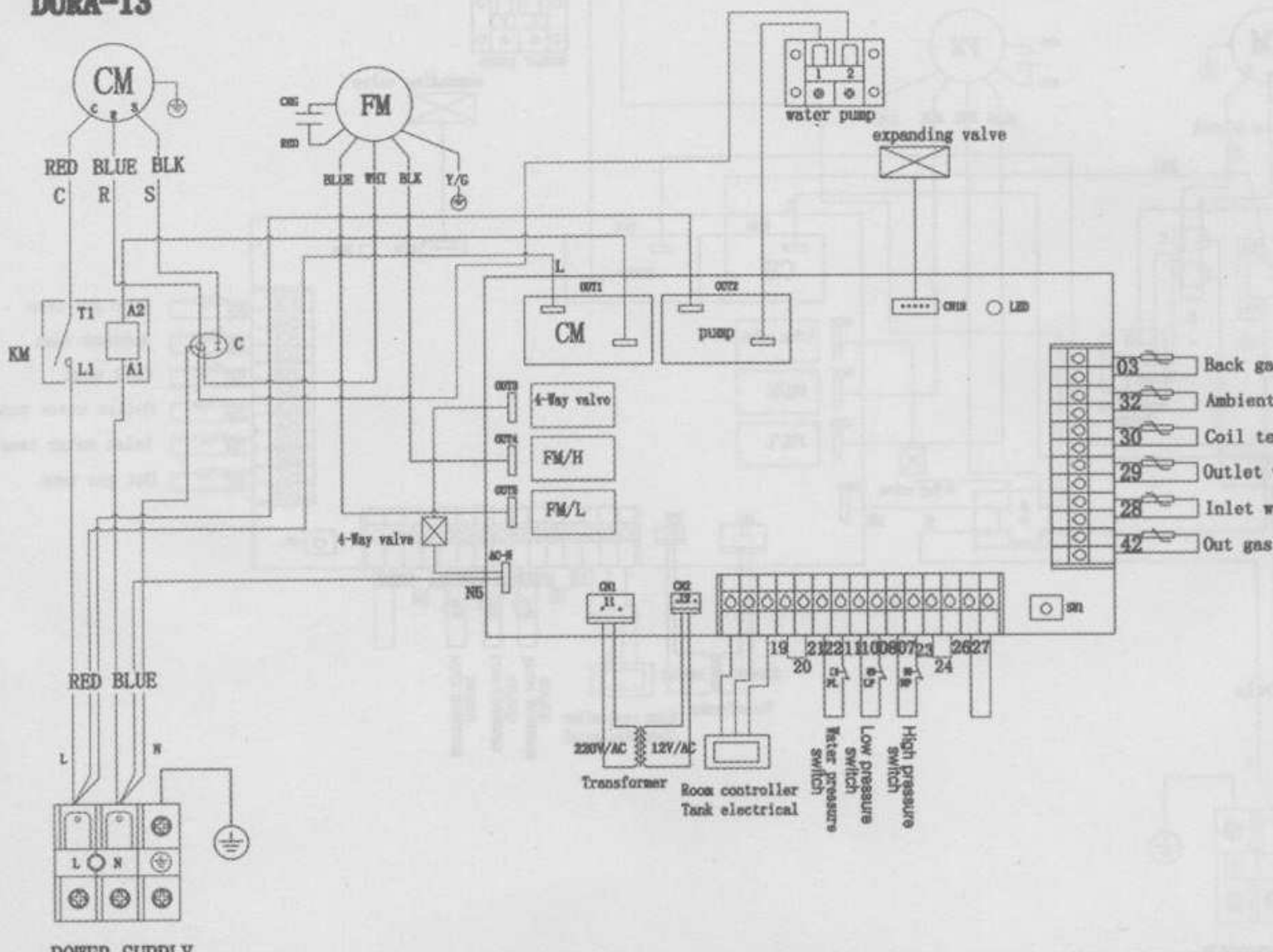
Inlet water sensor = Čidlo prítoku vody

Pipe sensor = Čidlo potrubia

Ambient sensor = Čidlo okolitého prostredia

To power = K napájaniu , To pump = K čerpadlu over load switch = Spínač pri preťažení

# DURA-13



## POWER SUPPLY

Controller = Regulátor

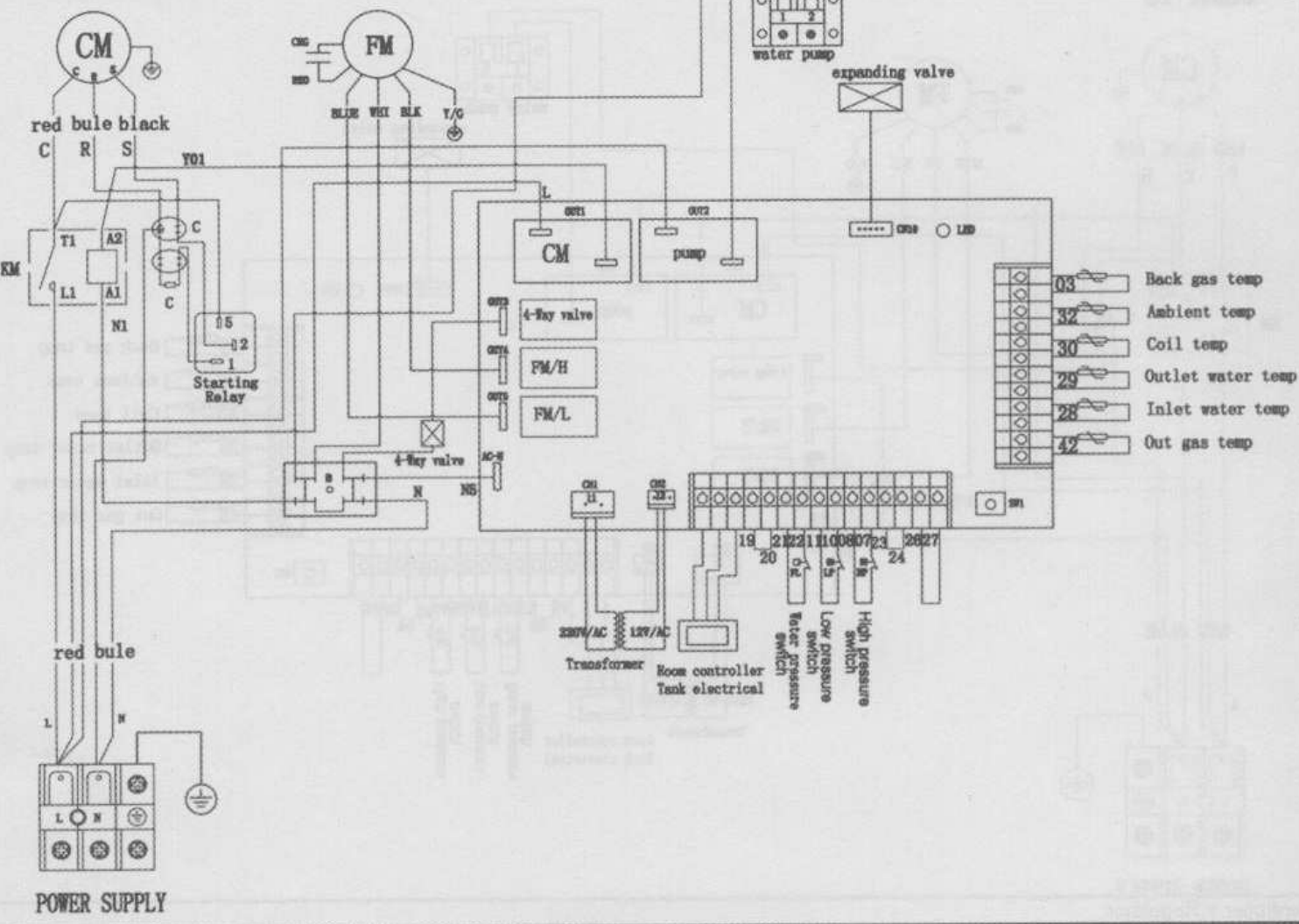
- FS: Spínač prítoku vody
- TP: Spínač výstupnej teploty
- LP: Spínač nízkeho tlaku
- RK1: Cievka relé čerpadla

- BLU = Modrý
- RED = Červený
- WH = Biely
- BLK = Čierny
- RD = Červený
- GND = Zem

- Outlet water sensor = Čidlo odtoku vody
- Inlet water sensor = Čidlo prítoku vody
- Pipe sensor = Čidlo potrubia
- Ambient sensor = Čidlo okolitého prostredia

To power = K napájaniu , To pump = K čerpadlu over load switch = Spínač pri preťažení

# DURA-18, DURA-22



Controller = Regulátor

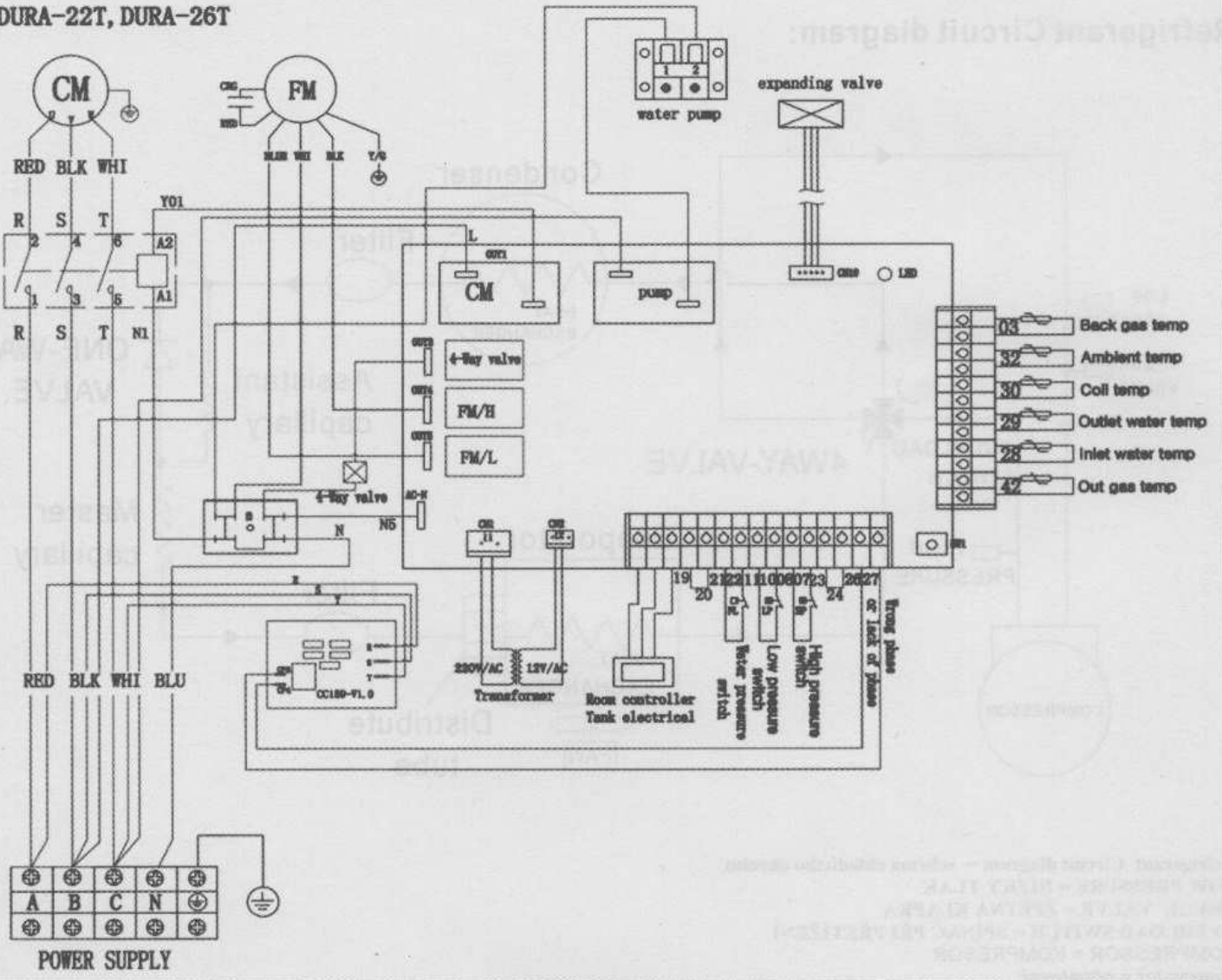
- FS: Spínač prítoku vody
- TP: Spínač výstupnej teploty
- LP: Spínač nízkeho tlaku
- HP: Spínač vysokého tlaku
- RK1: Cievka relé čerpadla
- RK1: Cievka stýkača kompresoru

- BLU = Modrý
- RED = Červený
- WHT = Biely
- BLK = Čierny
- RD = Červený

Starting cap. = Spúšťacia kapacita  
 Starting relay = Spúšťacie relé

- Outlet water sensor = Čidlo výtoku vody
- Inlet water sensor = Čidlo prítoku vody
- Pipe sensor = Čidlo potrubia
- Ambient sensor = Čidlo okolitého prostredia
- To power = K napájaniu
- To pump = K čerpadlu
- over load switch = Spínač pri preťažení

# DURA-22T, DURA-26T



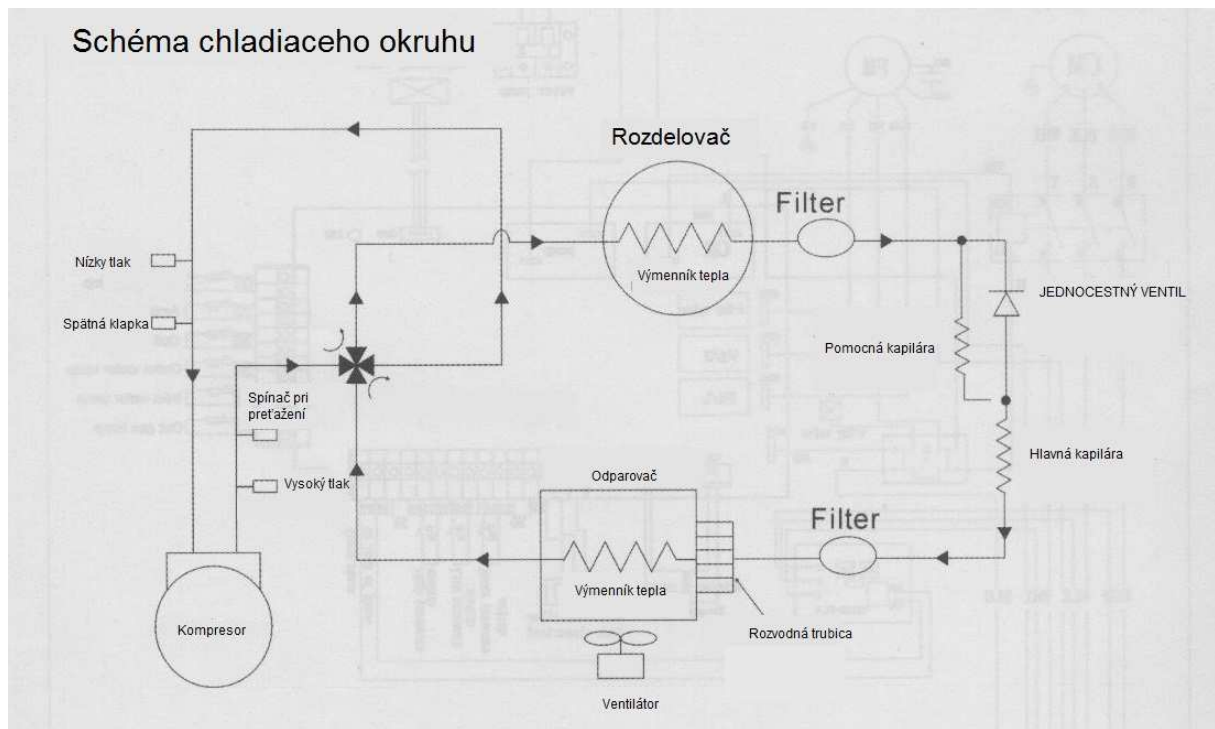
**Controller = Regulátor**

- FS: Spínač prítoku vody
- TP: Spínač výstupu teploty
- LP: Spínač nízkeho tlaku
- HP: Spínač vysokého tlaku
- RK1: Cievka relé čerpadla
- RK1: Cievka stýkača kompresoru

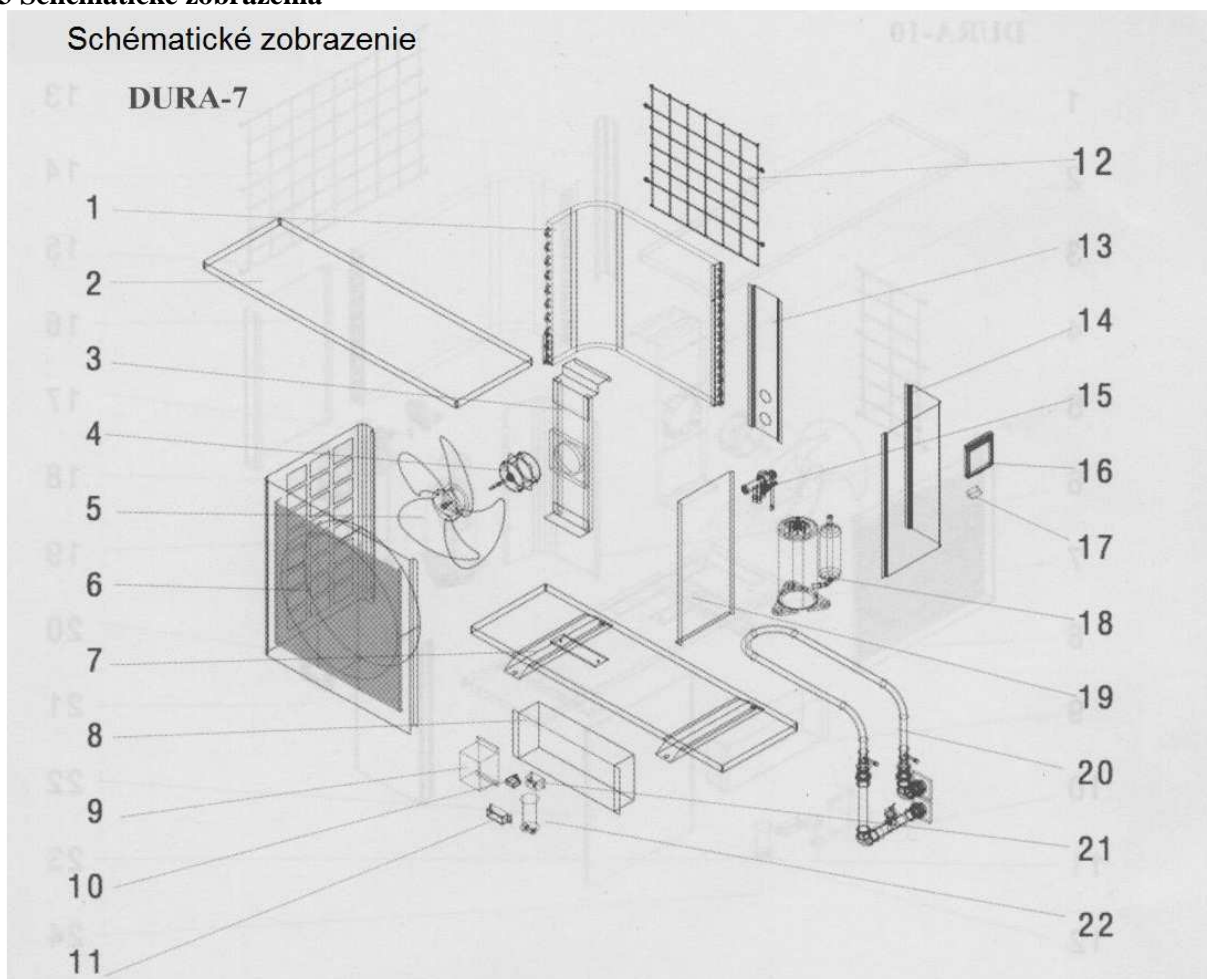
- BLU = modrý
- RED = červený
- WH = biely
- BLK = čierny
- RD = červený
- Compressor = Kompresor
- Contactor = Stýkač
- Outlet water sensor = Čidlo odvodu vody
- Inlet water sensor = Čidlo prítoku vody
- Pipe sensor = Čidlo potrubia
- Ambient sensor = Čidlo okolitého prostredia

To threephase power = K trojfázovému napájaniu , To pump = K čerpadlu over load switch = spínač pri preťažení

## 8.2 Schéma chladienia

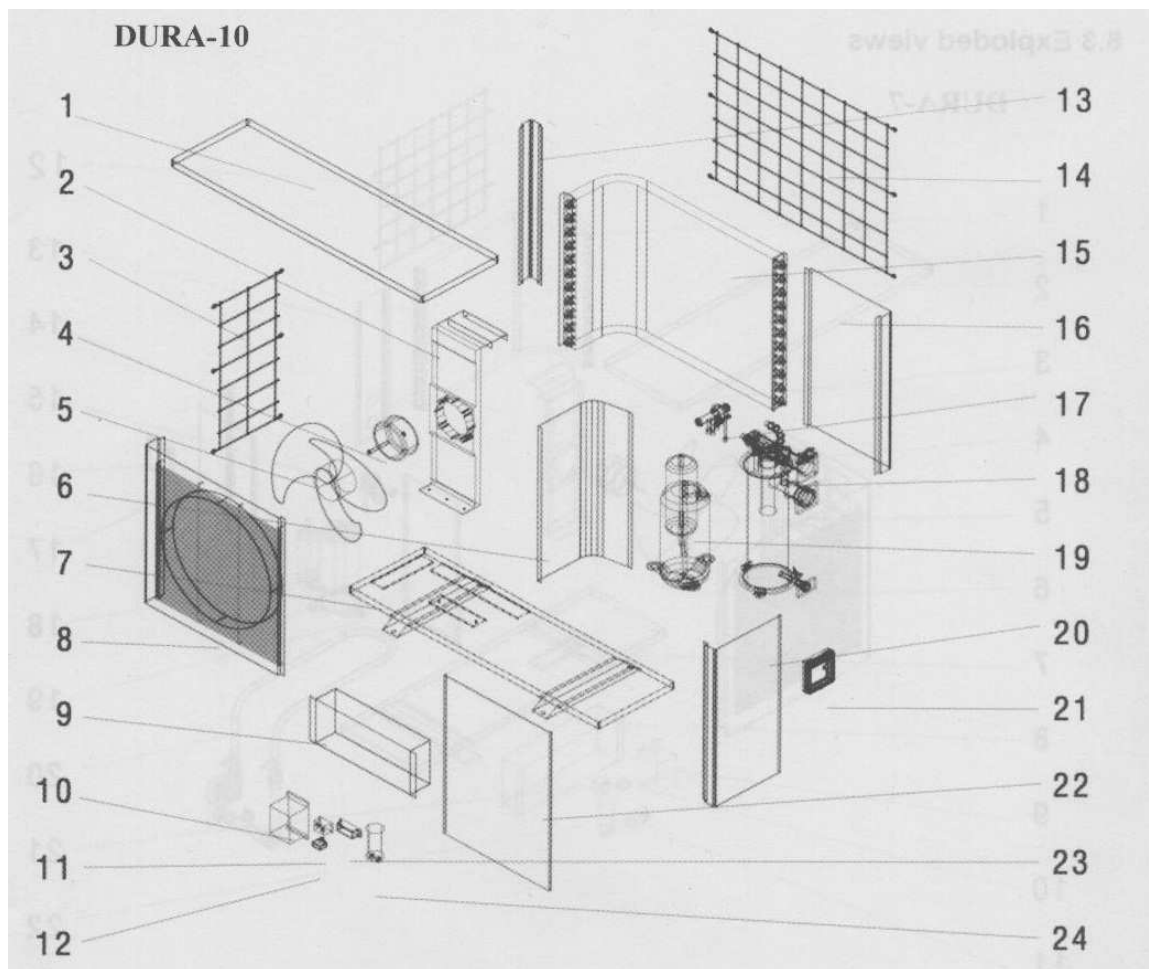


### 8.3 Schématické zobrazenia



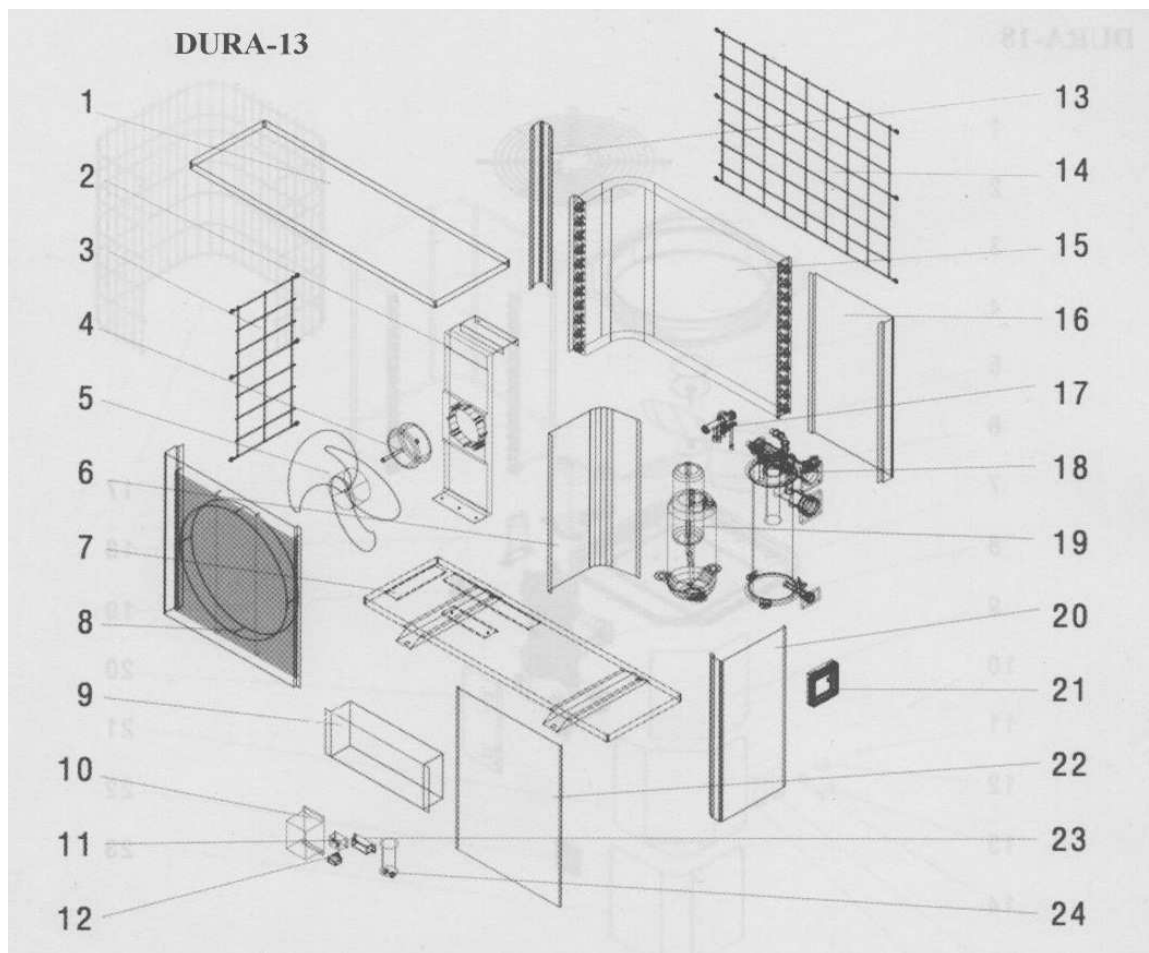
Pol.	Kod	Popis	Pozn.	Pol.	Kód	Popis	Pozn.
1	DURA0601	Odparovač	*	12	DURA0012	Mriežka	
2	DURA0004	Horný panel		13	DURA0013	Zadný panel	
3	DURA0005	Upevnenie ventilátora		14	DURA0014	Rohový panel	
4	DURA0006	Motor ventilátoru	*	15	DURA0051	Štvordestný panel	*
5	DURA0007	Ventilátor	*	16	DURA0002	LED displej	*
6	DURA0008	Ľavý panel		17	DURA0015	Držiak	
7	DURA0009	Panel základne		18	DURA0618	Kompresor	*
8	DURA0010	Ovládací panel		19	DURA0016	Pravý panel	
9	DURA0001	Digitálny regulátor	*	20	DURA0620	Výmenník tepla	*
10	DURA0011	Kondenzátor ventilátora	*	21	DURA0003	Relé	*
11	DURA0611	Pripojenie k sieti		22	DURA0017	Kondenzátor kompresoru	*

Pozn.: pre položky označené „\*“ sú k dispozícii náhradné diely



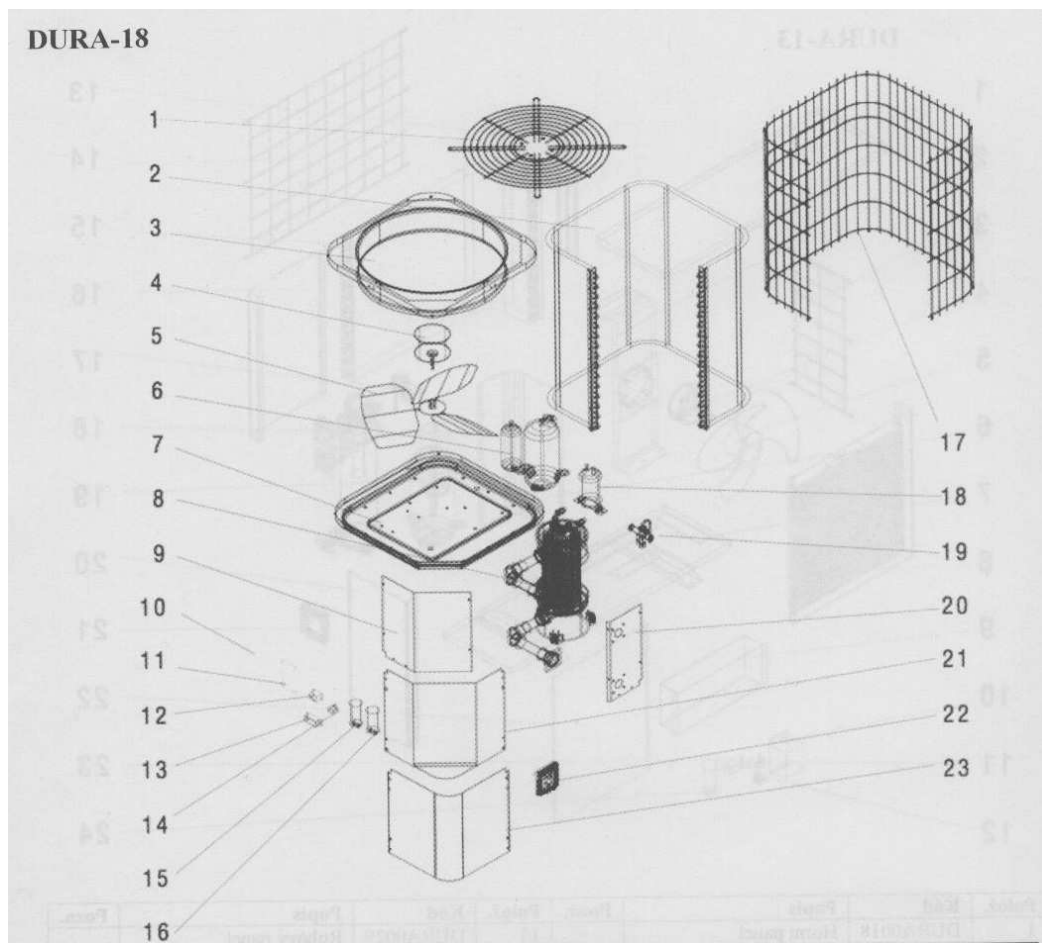
Pol.	Kod	Popis	Pozn.	Pol.	Kód	Popis	Pozn.
1	DURA0018	Horný panel		13	DURA0029	Rohový panel	
2	DURA0019	Upevnenie ventilátoru		14	DURA0030	Zadná mriežka	
3	DURA0020	Bočná mriežka		15	DURA0815	Odparovač	*
4	DURA0021	Motor Ventilátoru		16	DURA0031	Zadný panel	
5	DURA0022	Ventilátor	*	17	DURA0817	Štvocestný ventil	*
6	DURA0023	Panel rozdelovača	*	18	DURA0818	Výmeník tepla	*
7	DURA0025	Panel základne		19	DURA0819	Kompresor	*
8	DURA0026	Ventilátor panel		20	DURA0032	Pravý panel	
9	DURA0027	Ovládací panel		21	DURA0002	LED displej	*
10	DURA0001	Digitálny regulátor	*	22	DURA0033	Predný panel	
11	DURA0003	Relé	*	23	DURA0823	Pripojenie k sieti	
12	DURA0028	Kondenzátor ventilátoru	*	24	DURA0824	Kondenzátor kompresoru	*

Pozn.: pre položky označené „\*“ sú k dispozícii nahradné diely



Pol.	Kód	Popis	Pozn.	Pol.	Kód	Popis	Pozn.
1	DURA0018	Horný panel		13	DURA0029	Rohový panel	
2	DURA0019	Upevnenie ventilátoru		14	DURA0030	Zadná mriežka	
3	DURA0020	Bočná mriežka		15	DURA1215	Odparovač	*
4	DURA0021	Motor Ventilátoru		16	DURA0031	Zadný panel	
5	DURA0022	Ventilátor	*	17	DURA1217	Štvocestný ventil	*
6	DURA0023	Panel rozdelovača	*	18	DURA1218	Výmeník tepla	*
7	DURA0025	Panel základne		19	DURA1219	Kompresor	*
8	DURA0026	Ventilátor panel		20	DURA0032	Pravý panel	
9	DURA0027	Ovládací panel		21	DURA0002	LED displej	*
10	DURA0001	Digitálny regulátor	*	22	DURA0033	Predný panel	
11	DURA0003	Relé	*	23	DURA1223	Pripojenie k sieti	
12	DURA0028	Kondenzátor ventilátoru	*	24	DURA1224	Kondenzátor kompresoru	*

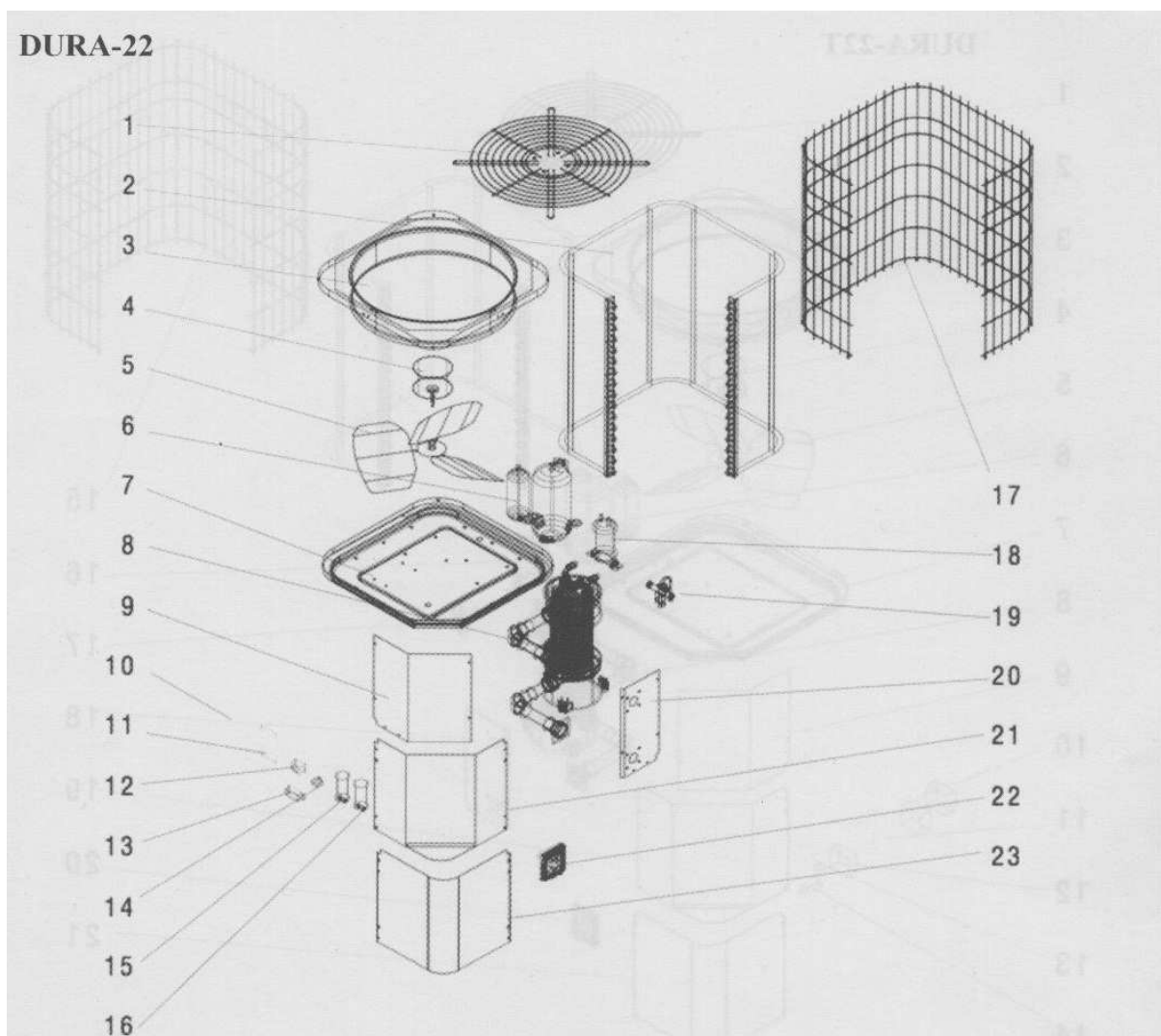
Pozn.: pre položky označené „\*“ sú k dispozícii nahradné diely



Pol.	Kod	Popis	Pozn.	Pol.	Kód	Popis	Pozn.
1	DURA1701	Horný panel		15	DURA1715	Kompresor	*
2	DURA1702	Upevnenie ventilátoru		16	DURA0035	Štvorcový ventil	*
3	DURA1703	Ventilátor	*	17	DURA1717	Panel rozdelovača	
4	DURA1704	Motor Ventilátoru	*	18	DURA1718	Odparovač	*
5	DURA1705	Ľavý rohový panel		19	DURA1719	Zadná mriežka	
6	DURA1706	Ľavá mriežka		20	DURA1720	Ovládací panel	
7	DURA1707	Ventilátor panel		21	DURA0036	Kondenzátor Kompresoru	*
8	DURA1708	Mriežka ventilátoru		22	DURA0001	Digitálny Regulátor	*
9	DURA1709	Predný panel		23	DURA0037	Relé klimatizácie	*
10	DURA1710	Panel základne		24	DURA1724	Konektor čerpadla	
11	DURA1711	Prietokový zásobník		25	DURA0003	Relé	*
12	DURA1712	Výmenník tepla	*	26	DURA0028	Kondenzátor ventilátoru	*
13	DURA1713	Pravý rohový panel		27	DURA1727	Pripojenie k sieti	
14	DURA0034	Prietokový spínač	*	28	DURA0002	LED displej	*

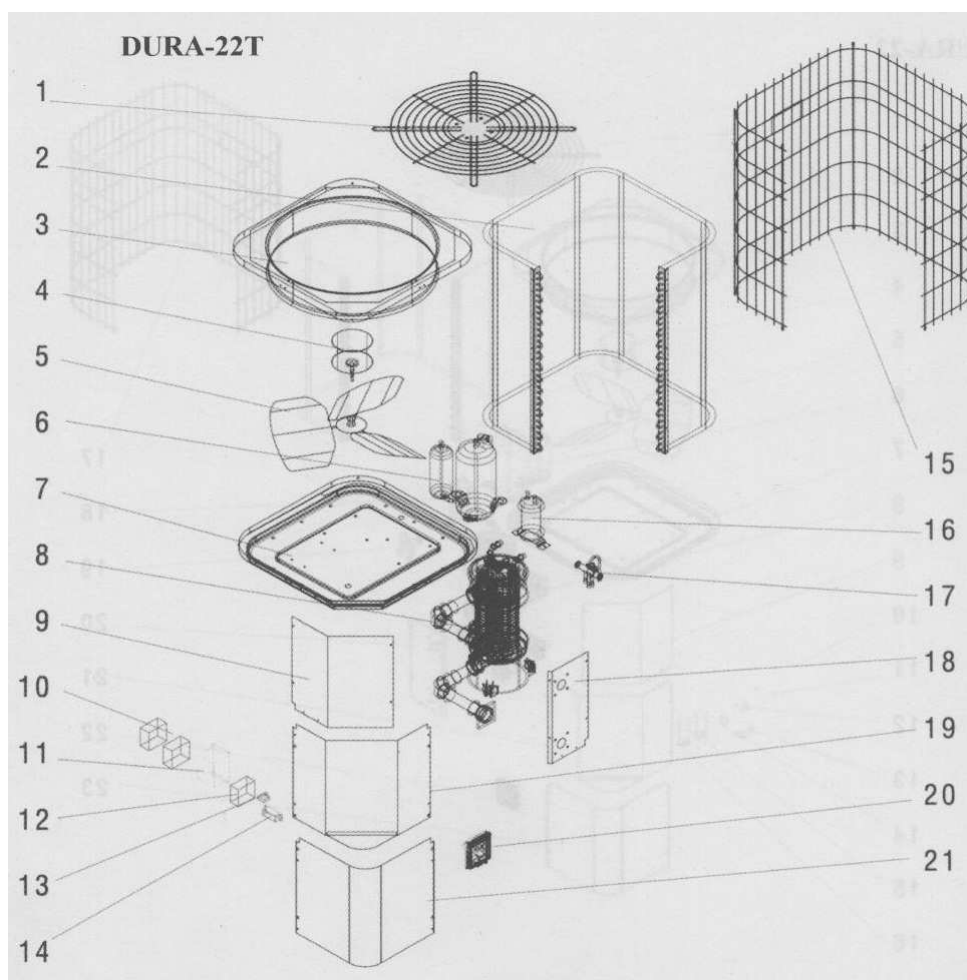
Pozn.: pre položky označené „\*“ sú k dispozícii nahradné diely

## DURA-22



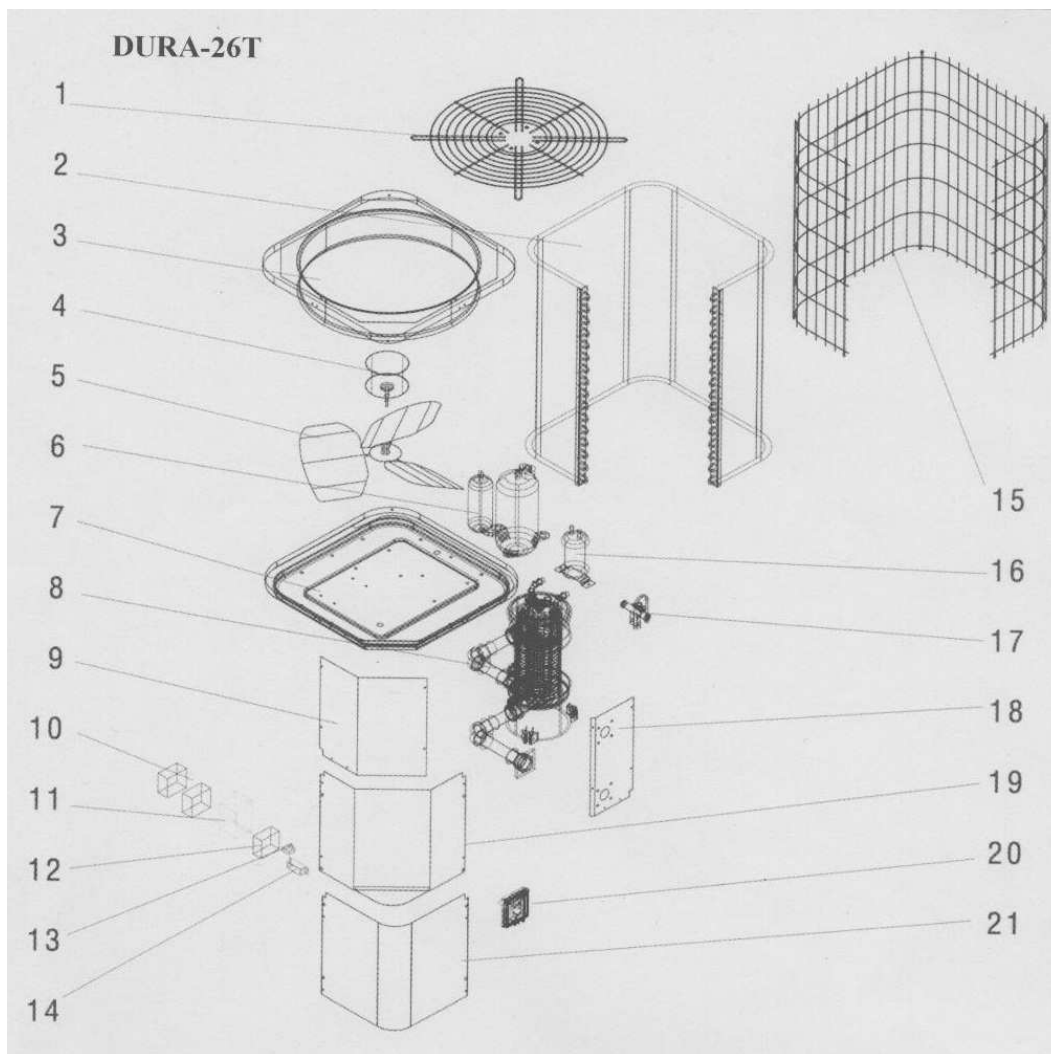
Pol.	Kód	Popis	Pozn.	Pol.	Kód	Popis	Pozn.
1	DURA0038	Mriežka ventilátora		13	DURA2113	Pripojenie k sieti	
2	DURA0052	Odpraovač		14	DURA0045	Kondenzátor ventilátora	
3	DURA0039	Vrchná doska		15	DURA2115	Kondenzátor Kompresoru 1	*
4	DURA0040	Motor ventilátoru		16	DURA0036	Kondenzátor Kompresoru 2	
5	DURA0041	Ventilátor	*	17	DURA0046	Mriežka	*
6	DURA2106	Kompresor	*	18	DURA2118	Prietokový zásobník	*
7	DURA0042	Panel základne		19	DURA0035	Štvorcový ventil	*
8	DURA0043	Výmenník tepla		20	DURA0047	Predný panel 2	
9	DURA0044	Predný panel 1		21	DURA0048	Panel rozdelovača	*
10	DURA0037	Relé klimatizácie	*	22	DURA0002	LED displej	
11	DURA0001	Digitálny regulátor	*	23	DURA0049	Panel krytu	
12	DURA0003	Relé	*				

Pozn.: pre položky označené „\*“ sú k dispozícii nahradné diely



Pol.	Kód	Popis	Pozn.	Pol.	Kód	Popis	Pozn.
1	DURA0038	Mriežka ventilátora		12	DURA0050	Trojfázová ochrana	*
2	DURA0052	Odpraovač	*	13	DURA0045	Kondenzátor ventilátora	*
3	DURA0039	Vrchná Doska		14	DURA21T14	Pripojenie k sieti	
4	DURA0040	Motor Ventilátoru	*	15	DURA0046	Mriežka	
5	DURA0041	Ventilátor	*	16	DURA21T16	Prietokový zásobník	
6	DURA21T06	Kompresor	*	17	DURA0035	Štvorcestný ventil	*
7	DURA0042	Panel Základne		18	DURA0047		
8	DURA0043	Výmenník Tepla	*	19	DURA0048	Panel rozdelovača	
9	DURA0044	Predný panel 1		20	DURA0002	LED displej	*
10	DURA0037	Relé klimatizácie	*	21	DURA0049	Panel krytu	
11	DURA0001	Digitálny regulátor	*				

Pozn.: pre položky označené „\*“ sú k dispozícii nahradné diely



Pol.	Kód	Popis	Pozn.	Pol	Kód	Popis	Pozn.
1	DURA0038	Mriežka ventilátora		12	DURA0050	Trojfázová ochrana	*
2	DURA25T02	Odpraovač	*	13	DURA0045	Kondenzátor ventilátora	*
3	DURA0039	Vrchná Doska		14	DURA25T14	Pripojenie k sieti	
4	DURA0040	Motor Ventilátoru	*	15	DURA0046	Mriežka	
5	DURA0041	Ventilátor	*	16	DURA25T16	Prietokový zásobník	
6	DURA21T06	Kompresor	*	17	DURA0035	Štvorcestný ventil	*
7	DURA0042	Panel Základne		18	DURA0047	Predný panel 2	
8	DURA25T08	Výmenník Tepla	*	19	DURA0048	Panel rozdelovača	
9	DURA0044	Predný panel 1		20	DURA0002	LED displej	*
10	DURA0037	Relé klimatizácie	*	21	DURA0049	Panel krytu	
11	DURA0001	Digitálny regulátor	*				

Pozn.: pre položky označené „\*“ sú k dispozícii náhradné diely

## 9. Záruka a vrátenie tovaru

### 9.1 Záruka

#### OBMEDZENÁ ZÁRUKA

Ďakujeme za nákup nášho tepelného čerpadla.

Zaručujeme, že všetky diely od výroby nezávadné, čo sa týka materiálu a spracovania po dobu dvoch rokov od dátumu maloobchodného predaja.

Táto záruka je obmedzená na prvého maloobchodného kupujúceho, je neprenosná a nevzťahuje sa na výrobky, ktoré boli presunuté z ich pôvodných inštaláčnych miest. Zodpovednosť výrobcu neprekročí opravu alebo výmenu chybných dielov a nezahŕňa náklady na prácu spojenú s odstránením a znovu namontovaním poškodených častí, dopravou do alebo z továrne a na ďalší materiál potrebný na vykonanie opravy. Táto záruka sa nevzťahuje na zlyhania a poruchy vyplývajúce z nasledujúcich možností:

1. Ak nebola správna inštalácia, prevádzkovanie a údržba produktov v súlade s našou publikáciou "Inštalácia a návod na obsluhu", ktoré sú súčasťou výrobku.
2. Spracovanie inštalácie produktu.
3. Ak nebola zachovaná riadna chemická rovnováha vo vašom bazéne [**PH na úrovni medzi 7,0 a 7,8. Celková alkalita (CA) medzi 80 až 150 ppm. Obsah voľného chlóru medzi 0,5 - 1,2 mg / l. Rozpustenosť pevných látok menej ako 1200 ppm. Slanosť max 8 g / l**]
4. Neakceptujú sa zásahy poškodením, pozmenením, nehody, poškodenie požiarom, povodňou, osvetlením, hlodavcami, hmyzom, a nevhodným zásahom z dôvodu nedbanlivosti alebo zásahy prírodných katastrof.
5. Neuznávajú sa úpravy mierok, zamrznutie alebo iné nevhodné podmienky, ktoré spôsobujú nedostatočnú cirkuláciu vody.
6. Prevádzka výrobku pri rýchlostiach prúdenia vody mimo zverejnené minimálne a maximálne špecifikácie.
7. Použitie nie-továrenských originálnych dielov alebo príslušenstva v spojení s výrobkom.
8. Chemické znečistenie spaľovaným vzduchu alebo nesprávnym použitím sanitáčnych látok, akými sú chemické látky používané pri osadzovaní ohrievača a čistiacej hadice alebo cez skimmer.
9. Nevzťahuje sa na prehriatie, nesprávne vedenie káblov, nesprávne zabezpečenie elektrického napájania, poškodenie spôsobené zlyhaním O-krúžkov, DE mriežok alebo kaziet prvkov alebo škody spôsobené spustením čerpadla s nedostatočným množstvom vody.

#### OBMEDZENIE ZODPOVEDNOSTI

To je záruka daná výrobcom. Nikto nie je oprávnený vykonávať žiadne iné záruky pod naším menom. **TÁTO ZÁRUKA JE PLATNÁ A NAHRÁDZA VŠETKY OSTATNÉ, VRÁTANE A BEZ OBMEDZENIA SA VZŤAHUJE NA VŠETKY PREDPOKLADANÉ ZÁRUKY PRE KONKRÉTNY ÚČEL A PREDAJNOSŤ. VÝSLOVNE ODMIETAME A VYLUČUJEME AKÚKOLIEK ZODPOVEDNOSŤ ZA NÁSLEDNÉ, NÁHODNÉ, NEPRIAME ALEBO NÁSLEDNÉ ŠKODY PRIPORUŠENÍ OSOBITNE UVEDENÝCH V ZÁRUKÁCH.**

Táto záruka vám poskytuje špecifické zákonné práva, ktoré sa môžu líšiť pre jednotlivé krajiny.

#### REKLAMÁCIE

Pre rýchle vybavenie reklamácie, obráťte sa na predajcu a predložte tieto informácie: doklad o kúpe, číslo model, sériové číslo a dátum inštalácie. Inštaláčna firma bude kontaktovať továreň s pokynmi týkajúcimi sa nároku na reklamáciu a určenie miesta najbližšieho servisného strediska.

Všetky vrátené časti musia mať vypísané **Číslo oprávnenia na vrátenie materiálu**, ktoré bude v súlade s podmienkami tejto záruky.

## 9.2 Formulár žiadosti o vrátenie tovaru - ŽVT

Spoločnosť:		Dátum
Adresa:		
Mesto:	Smer.číslo:	Štát:
Kontakt:		Tel.:
E-mail:		Fax:

Kontakt:	Dátum:
----------	--------

Na vnútorné použitie	
Číslo ŽVT:	Dátum:
Vydané:	

Vátene z dôvodu:  Kópia zákaznickej faktúry priložená?

Iné dokumenty pripojené k žiadosti? <input type="checkbox"/>
Popis priložených dokumentov:

Číslo modelu:	Číslo faktúry:
Sériové číslo:	Dátum faktúry:
Popis problému:	

### Politika záručnej opravy:

1. Vrátený tovar musí byť zaslaná na vaše náklady. Všetky náklady za zaslanie sú vašou zodpovednosťou.
2. Pred vrátením je nutné mať povolenie na vrátenie všetkých výrobkov. Produkty, ktoré nebudú mať povolenie na vrátenie budú poslaný späť na vaše náklady.
3. Po oprave alebo výmene týchto výrobkov, vám budú všetky výrobky zaslané zadarmo prostredníctvom dopravcu podľa nášho výberu.
4. Ak budete matpožadavku na iného expresného dopravcu, dopravíme vám výrobky na vaše náklady.

### Postup vrátenia tovaru:

1. Skôr ako zažiadate o pridelenie Čísła žiadosti o vrátenie tovaru (ŽVT), uistite sa, že ste postupovali správne podľa pokynov na inštaláciu a prevádzkových postupov ako je uvedené v užívateľskej príručke.
2. Zavolajte na naše oddelenie vrátenia tovaru a požiadajte o formulár ŽVT.
3. Uistite sa, že na formulári ŽVT ste vyplnili všetky potrebné informácie.
4. Pri vrátení tovaru v záručnej dobe, je nutné pridať kópiu pôvodnej predajnej faktúry pre zákazníka
5. Pošlite nám faxom alebo mailom formulár ŽVT, predajnú faktúru a ostatné dokumenty (obrázky,...). Číslo ŽVT vám bude vydané do 24 hodín po podaní správne vyplenej žiadosti. Vydanie čísla ŽVT môže byť zamietnuté z dôvodu chybného vyplnenia alebo chýbajúcich dokumentov spomenutých v bodoch 3 a 4.
6. **ŽVT číslo by malo byť jasne napísané na obale zásielky**
7. Všetky neoznačené alebo chybné označené vrátené produkty budú vyradené a vrátene.
8. Všetky zásielky, ktoré budú poškodené v čase dodania k nám budú odmietnute „AKO SÚ“
9. Prosím, uistite sa, že výrobky nám zaslané sú rovnaké výrobky, pre ktoré bolo vydané ŽVT číslo. Ak výrobky nezodpovedajú výrobkom, ktorým bolo pridelené ŽVT číslo, vrátime všetky výrobky, je nákladné zhromažďovať ich.
10. Nenávratne chýbajúce číslo ŽVT bude prijímané - absolútne bez výnimky
11. **ŽVT číslo je platné len pre 21 kalendárnych dní po udelení súhlasu. Vyhradzuje si právo odmietnuť vrátený tovar presahujúci 21 deň odo dňa, keď bolo pridelené číslo ŽVT**

### Pozáručný servis produktov:

Zákazníci zdieľajú náklady na prepravu a náklady na opravy. Odhadované náklady na opravu bostanú až po diagnóze vráteného výrobku.

Diagnostika je spoplatňovaná čiastkou 50.00 € a viac.