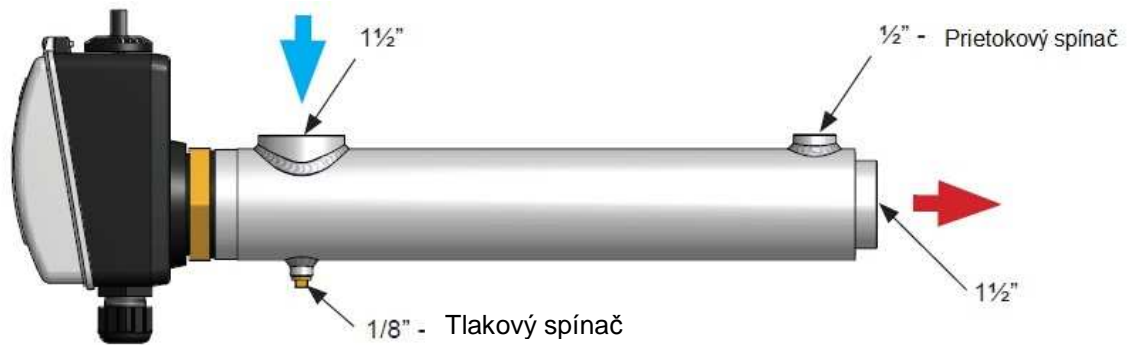


ELEKTROOHREV Pahlén- NÁVOD NA INŠTALÁCIU



Obrázok 1

Kompaktný elektroohrievač je k dispozícii s výkonmi od 3 kW do 18kW, pozri identifikačnú tabuľku umiestnenú na tele ohrievača. Z bezpečnostných dôvodov musí byť vybavený prietokovým spínačom, alebo tlakovým spínačom. V pripojovacej krabici môže byť namontovaný termostat a / alebo kontrolka prehriatia. Standardný ohrievač nesmie byť použitý v agresívnej vode, slanej vode alebo v bazénoch, kde sa používa soľ / chlorátor. V takých prípadoch sa odporúča ELEKTROOHREV Titán /Nikel.

Postupujte podľa týchto usmernení:

		Nerezová oceľ / Incoloy	Titán/Nictech
Obsah chlóru:		Max 3 mg/l (ppm)	Max 3 mg/l (ppm)
Obsah chloridu (soli):		Max 150 mg/l	-
Hodnota pH:		7,2 – 7,8	7,2 – 7,8
Alkalinita:		60 – 120 mg/l (ppm)	60 – 120 mg/l (ppm)
Kalciová tvrdosť:		200 – 1000 mg/l (ppm)	200 – 1000 mg/l (ppm)
Maximálna teplota:		110°C	110°C
Maximálny tlak:	bez tlakového spínača	10 bar	10 bar
Maximálny tlak:	s tlakovým spínačom	2 bar	2 bar
Minimálny tok:	bez prietokový spínača	20 l/min	20 l/min
	s prietokový spínačom	85 l/min	85 l/min

Bezpečnosť:

Ak sa inštaluje pri horľavom materiále, je nutné umiestniť nehorľavú stenu medzi elektroohrev a oddeľovaciu platňu z horľavých materiálov. Táto platňa musí presahovať z každej strany minimálne 10 cm od telesa elektroohrevu. Elektroohrev nesmie byť ničím prikrytý a nesmie byť v blízkosti horľavých materiálov.

Montáž elektroohrevu:

Prepojovaciu krabicu pripevnite na telo vykurovacieho telesa, ako je znázornené na obrázku 2. Doplnky, ako sú kontrolka prehriatia a / alebo termostat musí byť nainštalované podľa inštrukcií, ktoré sú súčasťou oddelenej zostavy. Prietokový spínač musí byť namontovaný v smere šípky na kryte spínača prietoku, v súlade so smerom prietoku vody. Tlakový spínač musí byť pripojený na svorkovnicu 1 a 3.

Inštaláciu potrubia:

Inštalácia potrubia musí byť vykonaná pred elektroinštaláciou. Elektrický ohrievač musí byť nainštalovaný v horizontálnej polohe na vratnom potrubí do bazéna, za filterom tak, aby bol neustále zaplavený za všetkých okolností, pozri inštalácia ilustrácie. Prístroj môže byť inštalovaný vo zvislej polohe len v prípade, že je pozitívny tlak vody v potrubí najmenej 50 cm. Neinštalujte šupátko medzi ohrievač a bazén. Ak je ventil, je nutné, inštalujte spätný ventil.

Dávkovanie chlóru, kyseliny alebo podobné, musí byť vykonané po vykurovacej teleso v smere prúdenia, aby sa zabránilo korózii.

V prípade klímy s teplotami pod nulou-kúrenie musia byť umiestnené tak, že to môže byť prázdne.

Elektrická inštalácia:

Elektrická inštalácia musí byť vykonaná licencovaným elektrikárom.

Ohrievač musí byť pripojený cez jeden alebo dva stýkače, v závislosti od typu ohrievača, vid'. schému zapojenia.

Pripojenie uzemnenia k vykurovaciemu telesu urobte podľa obrázku 2.

Ohrievač musí byť nainštalovaný tak, že sa neaktivuje ak nebude fungovať obehové čerpadlo (aby bol zabezpečený dostatočný prietok), napr.: napájanie stýkača musí byť vedené cez motor na ochranu čerpadla.

Začiatok:

1. Zapnite čerpadlo cirkulácie vody v bazéne.
2. Pred zanutím kúrenia skontrolujte, či je cirkulácia vody normálna.
3. Otestujte ohrievač otočením ovládača termostatu tam a späť a skontrolujte, či sa stýkač termostatu zapína a vypína. Skontrolujte funkciu prietokového spínača, či pri znížení prietoku cez ohrievač vypne ohrev. A to tak, že privierate ventil na prítoku a kontrolujete, či čidlo odstaví ohrev. Mala by sa pritom vypnúť aj ochrana.
4. Ak ochrany fungujú správne, teraz nastavte na termostate elektroohrevu požadovanú hodnotu vody v bazéne.
5. Ohrievač bude ohrievať bazénovú vodu na požadovanú teplotu.

Riadenie:

Keď prebieha spätné úmývanie a čistenie filtra, musí sa elektroohrev vypnúť. Ohrievač musí byť odčerpaný, ak bude vystavený teplotám pod bodom mrazu.

Ak elektroohrev nezapína:

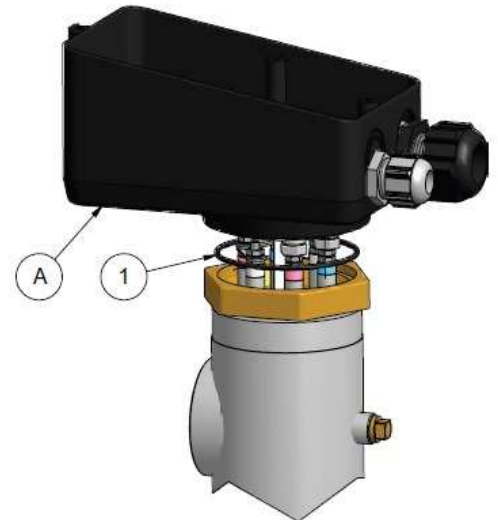
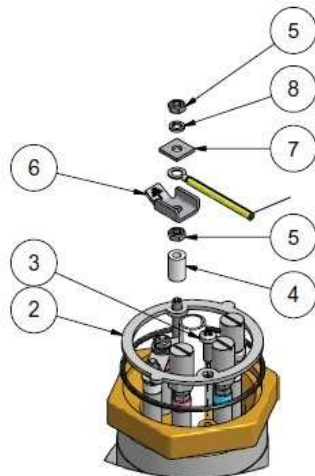
- a) Skontrolujte v rozvádzači ochranné poistky, či neboli vypnuté.
- b) Ak je vyhodенá tepelná ochrana : Potlačte tlačítko Reset-u v rozvádzači.
- c) Niektorý prietokový spínač nie je uzavretý: prietokový spínač je prednastavený na 0,2 barin. Ak správny tlak nie je dosiahnuteľný, treba skrátiť vratné potrubie, aby sa zvýšil spätný tlak vo vratnom potrubí
- d) Skontrolujte, či smer šípky na kryte spínača prietoku je rovnaký ako smer prúdenia vody.
- e) Nastavte termostat elektroohrevu na vyššiu teplotu.

Montáž:

A. Napájacia krabica

1399000 Vnútorný montážny kit

1. O - krúžok
2. Konzolový krúžok
3. Skrutka
4. Medzerník
5. Matica
6. Uzemnenie
7. Štvorcová podložka
8. Podložka



Obrázok 2

Inštalácia:

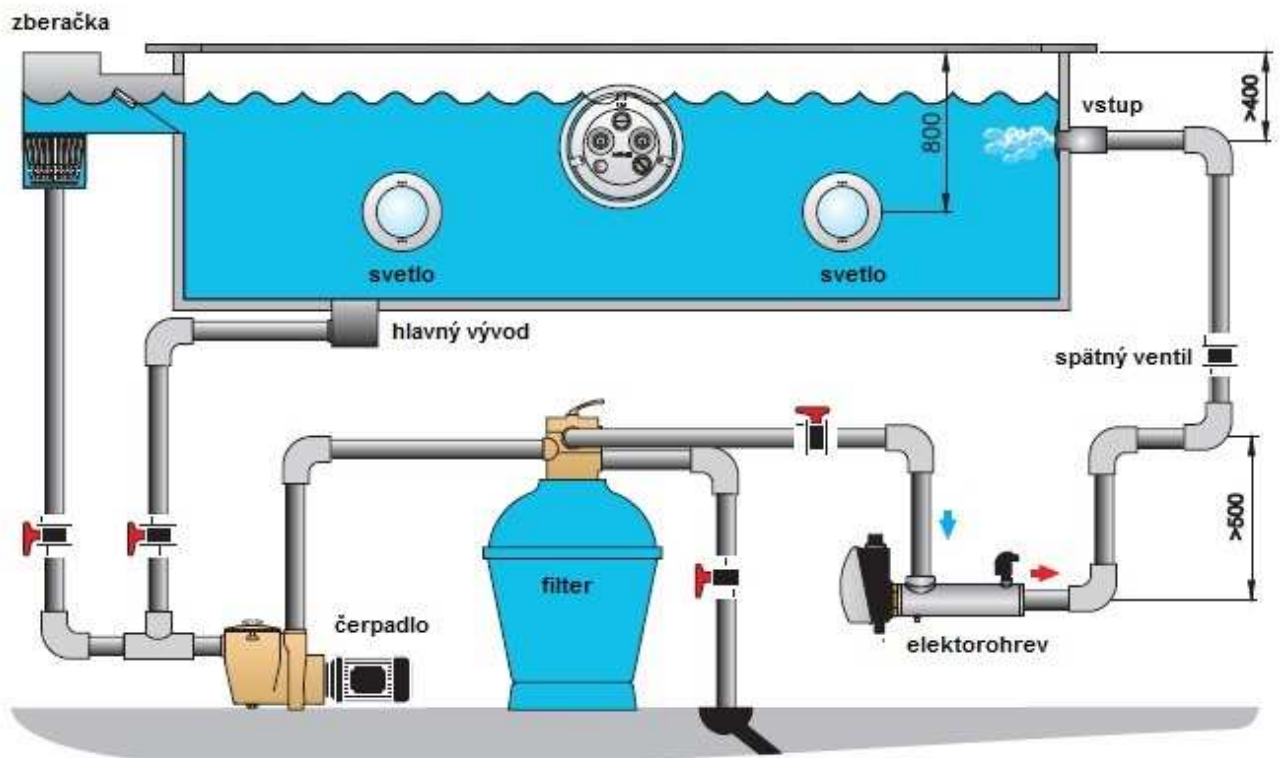


Schéma zapojenia:

