

ELEKTROOHREV plast- NÁVOD NA INŠTALÁCIU

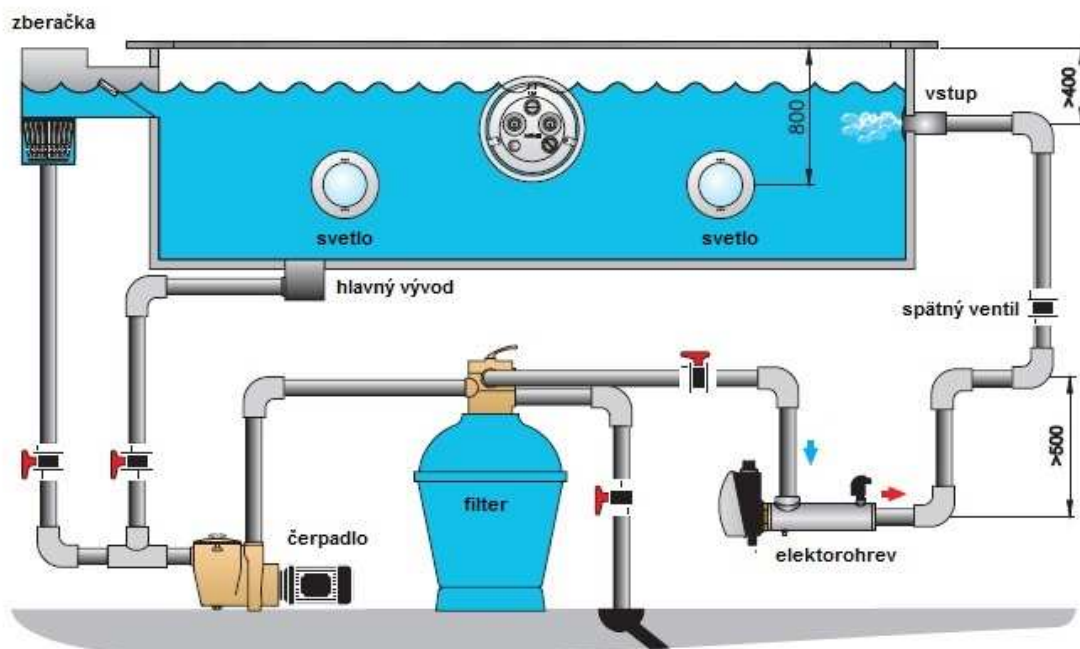
Nainštalujte elektroohrev ako na obrázku, v horizontálnej polohe, aby bol stále zaplavený vodou. Ak sa inštaluje pri horľavom materiále, je nutné umiestniť nehorľavú stenu medzi elektroohrev a oddeľovaciu platňu z horľavých materiálov. **Táto platňa musí presahovať z každej strany minimálne 10 cm od telesa elektroohrevu.** Elektroohrev nesmie byť ničím prikrytý a nesmie byť v blízkosti horľavých materiálov.

Elektroohrev musí byť prepojený cez dve ochrany, viď schéma zapojenia.

Má byť inštalovaný tak, aby nebol v činnosti vtedy, keď nie je v činnosti čerpadlo filtrácie, napr. napájanie stýkača musí byť vedené cez motor na ochranu čerpadla.

Elektroohrev je potrebné nainštalovať na vratnom vedení do bazéna, za filtrom. Neinštalujte uzatváracie ventily medzi elektroohrev a bazén. Ak je nevyhnutné umiestniť ventil, použite spätný ventil. Dávkovanie chemikálií, chlórovanie a pod. musí byť umiestnené za elektroohrevom aby sa predišlo korózii.

1. Keď je dokončený potrubný rozvod, zapojte ohrev elektricky podľa schémy.



Zapnite čerpadlo pre cirkuláciu vody v bazéne. Skontrolujte, či je cirkulácia vody normálna cez celé zariadenie, predtým ako zapnete elektroohrev bazéna. Otestujte elektroohrev točením termostatu dozadu a dopredu a skontrolujte, či sa čidlo termostatu zapína a vypína. Nastavte požadovanú teplotu vody v bazéne.

2. Skontrolujte funkciu prietokového spínača, či pri znížení prietoku cez ohrievač vypne ohrev. A to tak, že privierate ventil na prítoku a kontrolujete, či čidlo odstaví ohrev. Mala by sa pritom vypnúť aj ochrana. Ak ochrany fungujú správne, teraz nastavte na termostate elektroohrevu požadovanú hodnotu vody v bazéne.

Ak elektroohrev nezapína, skontrolujte ho podľa nasledovných bodov :

- a) Skontrolujte v rozvážači ochranné poistky, či neboli vypnuté.
- b) Ak je vyhodенá tepelná ochrana : Potlačte tlačítko Reset-u v rozvážači.
- c) Prietokový spínač je prednastavený na minimálny prietok 90 litrov/min. Skontrolujte, či to rozvod spĺňa.
- d) Nastavte termostat elektroohrevu na vyššiu teplotu.

V prípade vonkajších teplôt okolo nuly, musí byť elektroohrev inštalovaný tak, aby bolo možné ho úplne odvodniť.

Elektrické zapojenie musí urobiť špecializovaná firma s licenciou pre elektroinštalácie.
Ak sa filter perie alebo čistí, je nutné prerušiť prívod prúdu do elektroohrevu!

DÔLEŽITÉ !

Voda nesmie byť agresívna.

Elektroohrev sa nesmie použiť pri **slanej vode** alebo v bazénoch kde sa používa elektronické chlórovanie.

Prečítajte si nasledujúce informácie :

Obsah chlóru : max.3 mg/l (ppm)

Obsah chloridov : max 150 mg/l

Hodnota pH : 7,2 – 7,8

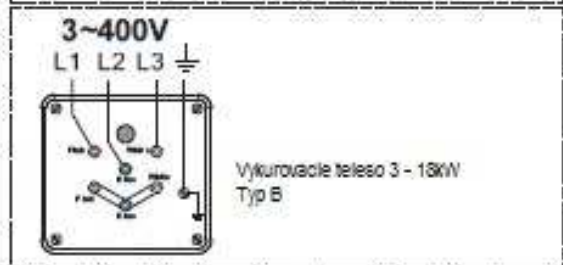
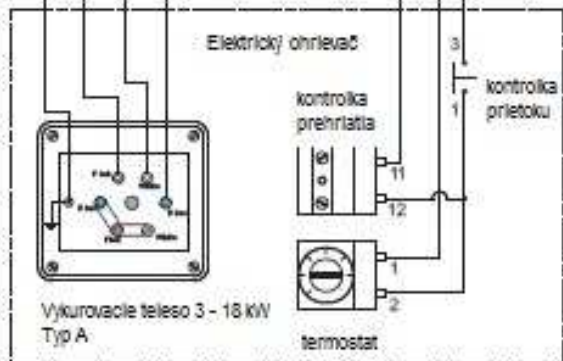
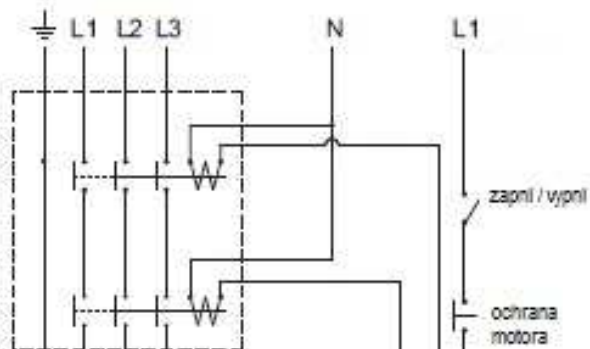
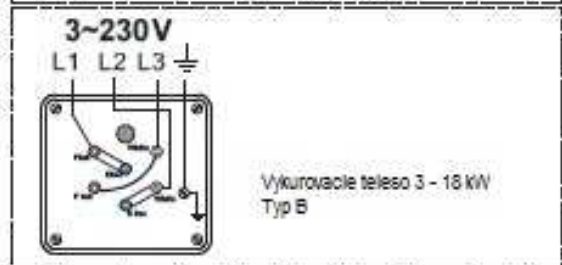
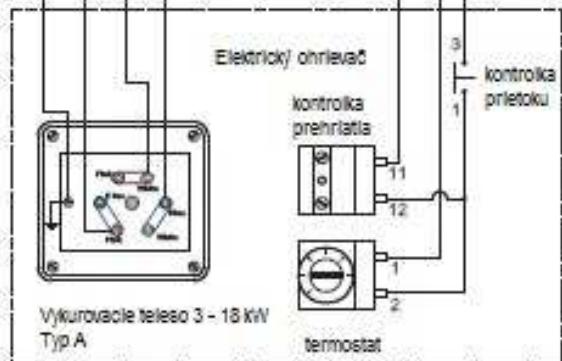
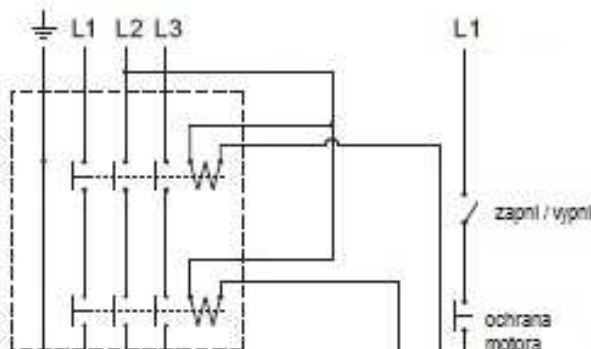
Alkalinita: 60 – 120 mg/l (ppm)

Kalciová tvrdosť : 200-1000 mg/l (ppm)

Max. teplota : 45°C

Max. tlak : 2,5 bar

Minimálny prietok : 90 l/min

3~400V**3~230V****1~230V**