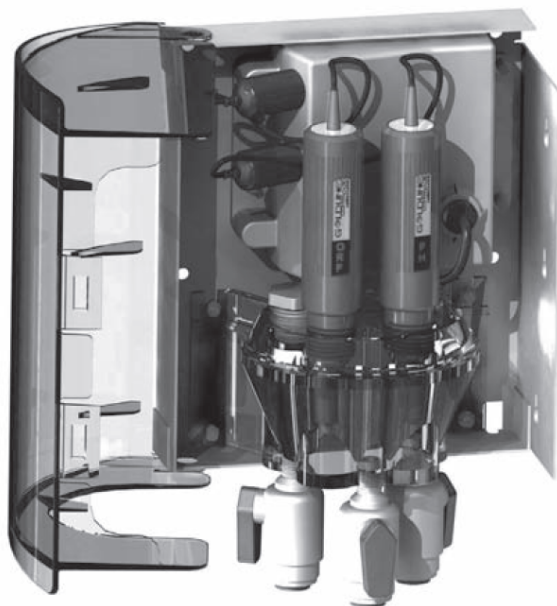
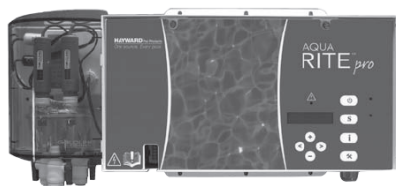


AQUA  
**RITE™** *pro*



**Meranie a regulácia pH Sence and Dispence  
pre elektronický generátor chlóru AquaRite pro**

**Návod pre montáž a použitie**

**HAYWARD**

[www.hayward.fr](http://www.hayward.fr)

## Popis

Sense and Dispense je systém na meranie ORP (Redoxpotenciál) a hodnoty pH vody, ktorý sa ponúka ako príslušenstvo ku všetkým salinátorom AquaRite Pro. So Sense and Dispense ponúka AquaRite Pro kompletný dezinfekčný systém pre bazény. Sense and Dispense nepretržite testuje hygienu aj pH vody, vďaka čomu AquaRite Pro produkuje správne množstvo chlóru a dávkuje správne množstvo pH-mínus. Pri spoločnom používaní regulujú tieto výrobky automaticky dezinfekčný prostriedok aj hodnotu pH vody.

Dávkovanie pH cez Sense and Dispense môže byť pripojené na zariadenie pre znižovanie hodnoty pH (napr. peristaltické čerpadlo). Napájacie napätie ale musí byť rovnaké ako je napájacie napätie ktoré používa AquaRite Pro (230V striedavý prúd). Vďaka šroubovacím kľúčom môže byť Na AquaRite Pro priamo pripojené.

## Obsah dodávanej zostavy

V zostave Sense and Dispense je dodávané všetko potrebné, čo potrebuje AquaRite Pro k meraniu Redoxpotenciálu (ORP) a hodnoty pH.

V ďalšej časti sú jednotlivé element& bližšie popísané :

**Profesionálna ORP-meracia sonda** – meria na vzorke vody z filtračného systému a vysíela signály do AquaRite pro, ktoré udávajú Redoxpotenciál. Cez Redoxpotenciál sú merané reálne hodnoty dodávanej dezinfekcie a reálne bakteriologická kvalita vody, nie chemické zbytkové hodnoty. Redoxpotenciál neovplyvňujú hodnoty pH alebo celkový obsah pevných látok a iné faktory, takže poskytuje presné meranie pôsobenia chlóru a kvality vody.

**Profesionálna meracia pH-sonda** – meria na vzorke vody z filtračného systému a vysíela signály do AquaRite pro, ktoré udávajú kyslosť vody. Pri použití zariadenia na dávkovanie korektora pH garantuje AquaRite Pro vyrovnanú hodnotu pH vody.

**Jímka meracej sondy:** V jímke meracej sondy sú meracia sonda ako aj vzorky a testy. Jímka meracej sondy je prepojená dvomi hadičkami na prívod aj výtlak filtračného systému. Môže byť namontovaná priamo na AquaRite Pro, alebo samostatne v jeho blízkosti (obmedzene dĺžkou kábla sondy)

**Peristaltické čerpadlo:** určené pre dávkovanie správneho množstva pH-mínus.

**Príslušenstvo pre inštaláciu :** v dodávanej zostave sú všetky potrebné rúry a spojky aj ďalšie časti pre inštaláciu.

## Kompatibilita

Sense and Dispense je kompatibilné so všetkými salinátormi AquaRite Pro a nie je kompatibilné s AquaRite alebo Aqua Logic zariadeniami.

# Inštalácia

## Prehľad

K inštalácii Sense and Dispense sú potrebné nasledujúce kroky :

- Inštalácia jímky meracej sondy
- Napojenie jímky meracej sondy na potrubie
- Inštalácia meracej sondy pre ORP a hodnoty pH
- Napojenie meracej sondy na komunikačnú jednotku jímky meracej sondy
- Napojenie jímky meracej sondy na AquaRite Pro
- Napojenie dávkovacieho zariadenia pH-mínus na AquaRite Pro
- Konfigurácia AquaRite Pro
- Kontrola činnosti
- Stanovenie plánu údržby

## Náradie potrebné k inštalácii

- 10mm vrták
- Nožnice na hadičky
- Šroubovák a kladivo na odstránenie prítlačnej dosky
- Vývod pre dávkovanie pH (230V) musí byť cez prepäťovú ochranu do 30mA
- Dodatočný drôt , izolačné pásky môžu sa hodiť
- Všetky časti, ktoré sú potrebné podľa miestne platných zákonov a predpisov

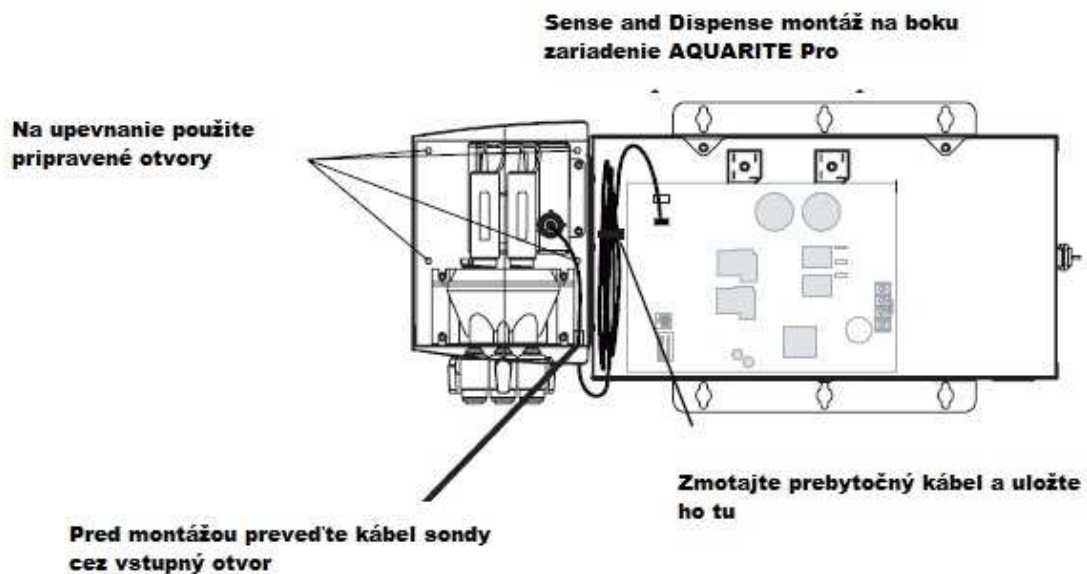
Elektrické pripojenie môže previesť iba kvalifikovaný elektrikár s platnou koncesiou podľa miestne platných zákonov, noriem a predpisov. Ak je napájací kábel poškodený, musí byť vymenený výrobcom alebo ním odporučeným servisným partnerom, aby sa predišlo možným škodám. Pred inštaláciou musí byť AquaRite Pro bezpodmienečne odpojený od prívodu elektrického prúdu. Filtračné čerpadlo aj iné zariadenia musia byť tiež vypnuté. Tlak vo filtračnom systéme musí byť znížený. Použite len originálne diely Hayward.

- **VÝSTRAHA** – s týmto prístrojom nesmú manipulovať osoby (včítane detí), ktoré majú znížené pohybové, vnemové alebo duševné schopnosti, prípadne nemajú dostatočné skúsenosti a vedomosti, iba ak sú pod dozorom osoby zodpovednej za ich bezpečnosť, ktorá pozná návod na použitie tohto prístroja.

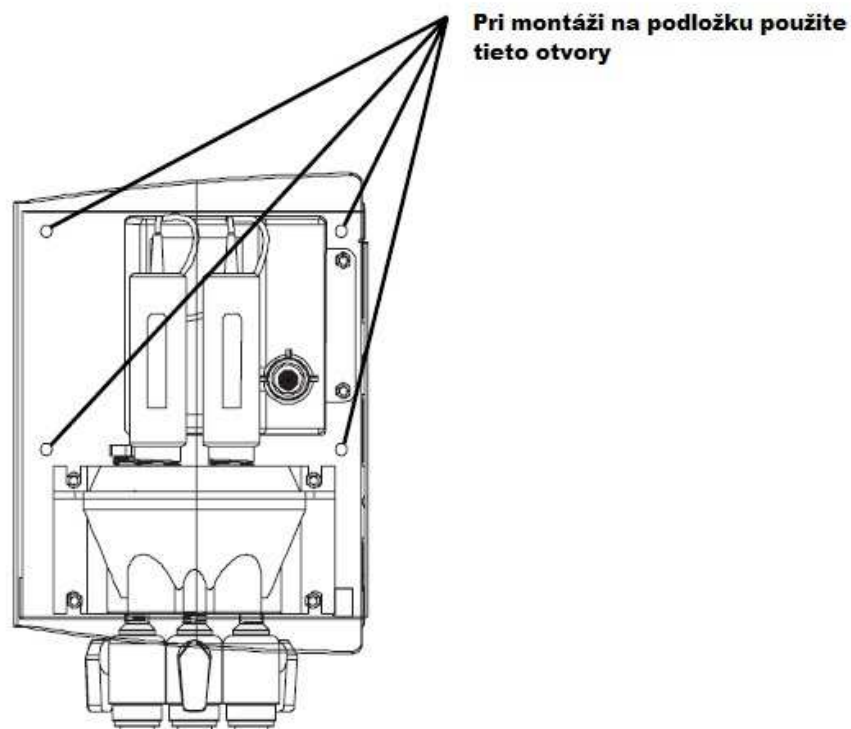
## Inštalácia jímky meracej sondy

Jímka meracej sondy môže byť nainštalovaná na bok priamo na AquaRite Pro alebo do vzdialenosti 4,4m (v závislosti od dĺžky kábla sondy). Kľúčové pre úspešnú inštaláciu jímky je jej správne napojenie. Nevyhnutný je rozdiel tlakov, aby cez jímku a sondy pretekala čistá neupravená voda. Dbajte preto na jej vhodné umiestnenie.

**Inštalácia Sense and Dispense na boku AquaRite Pro:** použite štyri montážne otvory na boku. Po inštalácii zmotajte prebytočný kábel a upevnite ako na obázku dolu.

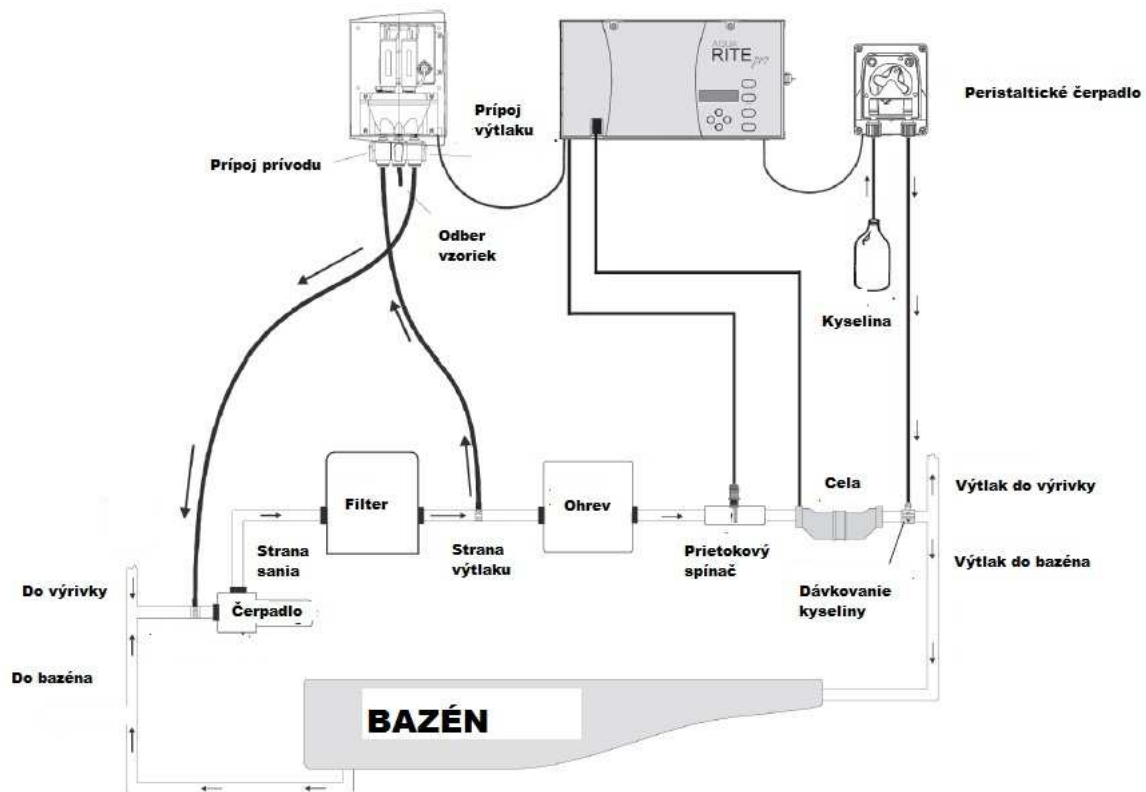


**Vzdialená inštalácia Sense and Dispense :** jímka sond môže byť namontovaná do vzdialenosti 4,4m od AquaRite Pro. Použite štyri montážne otvory na zadnej strane. Pre väčšinu aplikácií je možné použiť bežné samorezné šrouby do dreva.

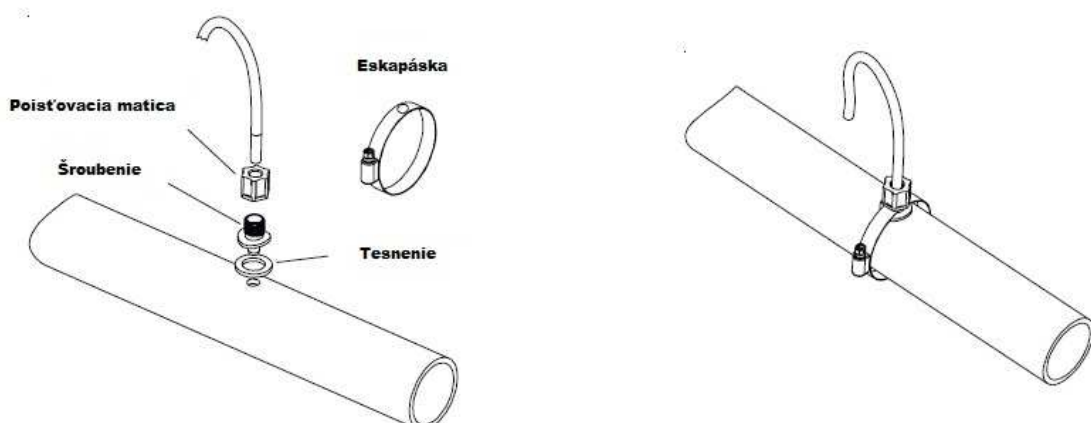


## Napojenie jímky sond do bazénového potrubného systému

Na pripojenie jímky sond sú potrebné dodané flexibilné hadičky 8mm. Dva prípoje na jímke sond, prítok a odtok, treba pomocou šroubení pripojiť na privodné a výtlačné potrubie bazéna. Pritom treba postupovať podľa nasledujúceho náčrtu:



Inštalácia prípoja na strane výtlačku: priamo za filtrom alebo pred celou salinátora navrtajte 10mm otvor do potrubia. Položte tesnenie na tvarovku a nasadte tvarovku do vyvrtaného otvoru tak, ako na obrázku dolu. Upevnite tvarovku dodanou eskapáskou. Na takto riadne pripevnenú tvarovku na potrubie potom nasadte hadičku a rukou pevne matičku dotiahnite.



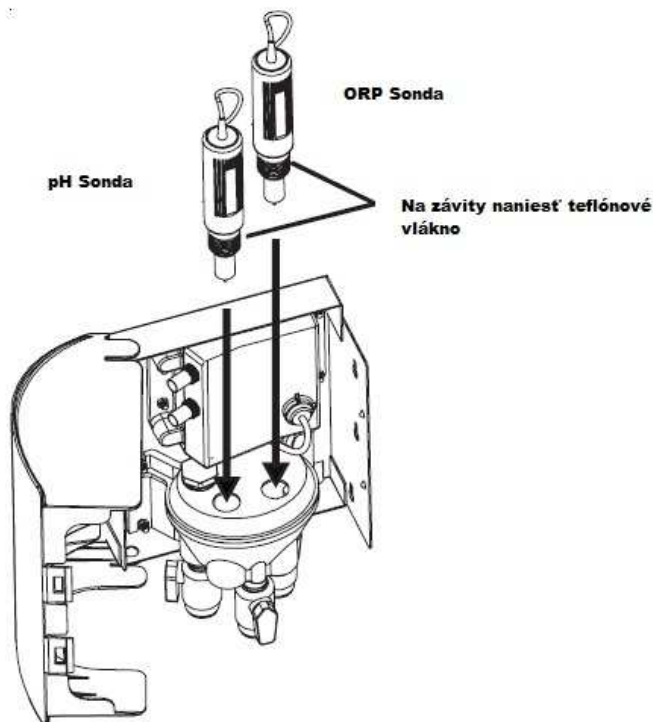
Hadička musí dočiahnuť od šroubenia k pripojeniu na jímku sond. Hadička musí byť bezpečne a pevne pripojená. Inštalácia šroubenia (na strane prítoku): podľa nákresu na rúru prítoku navrtajte 10mm otvor a nainštalujte druhé šroubenie. Hadička musí siahť od šroubenia na prítoku až po odtokový prípoj na jímke sond.

Odrežte 8cm z hadičky a nastoknite na prípoj sond. Tento prípoj sa pri prevádzke využíva na odber vzoriek, ak je to potrebné. V prípade nutnosti výmeny použite vždy len UV-odonú polyetylénovú hadičku (P-EX).

### Inštalácia ORP-sondy a pH-sondy na jímku sond

Sondy ORP a Ph sú dodávané „mokrú“ s krytkou. Je veľmi dôležité, aby sondy vždy ostali mokré. Ak sondy vyschnú, nebudú viac použiteľné pre meranie. Po inštalácii na jímku je zabezpečené, že sondy budú stále v kontakte s bazénovou vodou. Ak by bolo dlhšiu dobu filtračné čerpadlo mimo prevádzku, je nutné zabezpečiť dostatočnú vlhkosť pre jímku sond, čím by boli sondy chránené.

Vyberte ORP a pH-sondy z viečok a viečka si odložte pre neskoršie použitie. Aby bolo isté, že jímka sond je neustále mokrá, je potrebné ju pred inštalovaním sond naplniť vodou z bazéna. Na závit sondy naneste kúsok tesniaceho teflónového vlákna. Dotiahnite sondu len ručne. Pri spustení preskúšajte, či noečo netečie. Ak nie je sonda tesná, nezaťahujte ju silnejšie, ale naviňte ešte kúsok teflónového vlákna na závit.

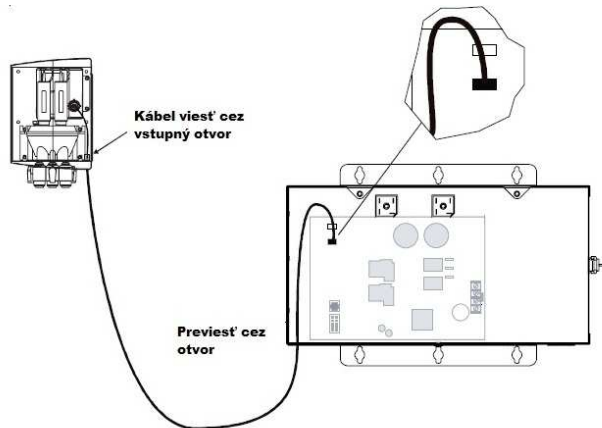


### Pripojenie sond na jímku sond

Obidve sondy musia byť komunikačnými káblami prepojené s jímkou. Káble sond majú typické BNC-konektory, ktorými sa pripájajú na komunikačnú jednotku. Zástrčky pre konektory sú na etikete komunikačnej jednotky označené. Konektory zasuňte do zástrčiek a zatočte v smere hodinových ručičiek, kým nazapadnú. Po pripojení musia byť káble vedené tak, aby nezavadzali dverkam jímky. Ochranné obaly BNC-konektorov si ponechajte pre neskoršie potreby.

## Napojenie sond na AquaRite Pro

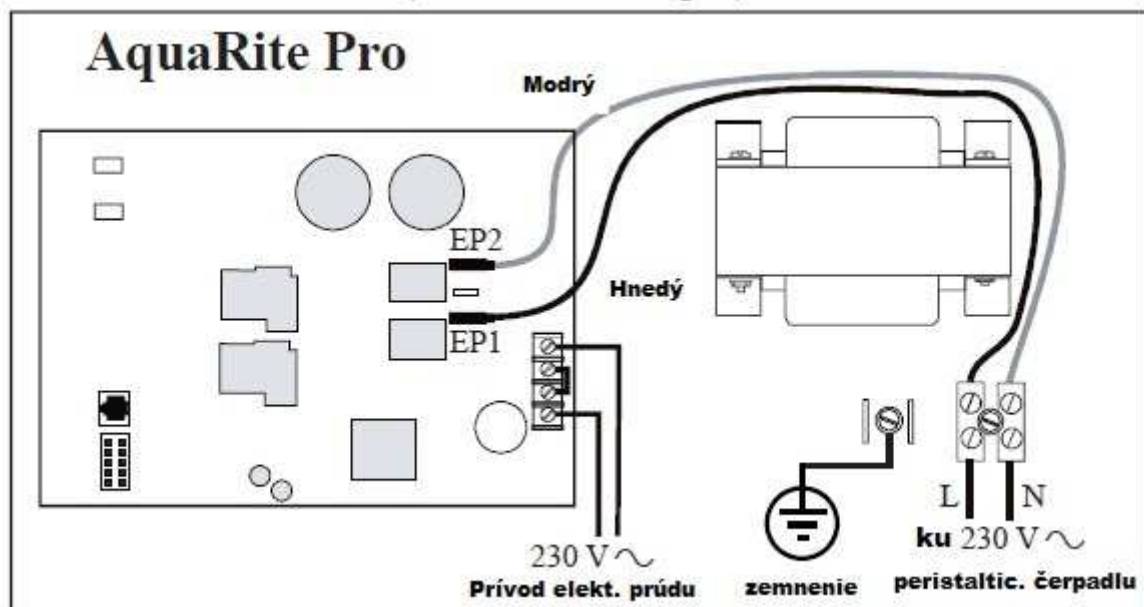
Jímka sond sa dodáva s káblom dĺžky 4,4m, aby sa pripojila na dosku AquaRite Pro. Kábel je treba viesť cez pripravené otvory podľa nákresu. Pri montáži na boku je potrebné previesť kábel ešte pred našroubovaním montážnej výstuhy cez pripravený otvor na nej.



## Pripojenie prístroja na dávkovanie pH

Pre pripojenie dávkovania pH-mínus sa nachádza na prístroji AquaRite Pro blok so šroubovacími svorkami. Pre správne pripojenie postupujte podľa nasledovných informácií a nákresu.

Zariadenie pre dávkovanie pH-mínus (230 V ~ )(nastavenie z výroby)



**DÔLEŽITÉ:** pripojenie AquaRite Pro musí byť cez menným hodnotám prístroja zodpovedajúci prúdový chránič (30 mA). Dávkovacie zariadenie musí mať rovnaké napájacie napätie ako AquaRite Pro. Nastavte východiskové napätie dávkovacieho zariadenia pH-mínus, pričom káblovanie musí zodpovedať predloženému nákresu.

## Nastavenie (konfigurácia) AquaRite Pro

Po montáži a pripojení Sense and Dispense je potrebné AquaRite Pro nakonfigurovať pomocou sprievodcu chemickej konfigurácie a sprievodcu pH kalibrácie. Títo sprievodcovia sú v menu nastavenia AquaRite Pro.

### Sprievodca chemickej konfigurácie

Sprievodca chemickej konfigurácie vedie používateľa k vloženiu informácií a konfiguruje automaticky AquaRite Pro pre použitie s meracím systémom Sense and Dispense. V ďalšej časti sa popisuje použitie sprievodcu. Na nasledujúcich stranách sú detailne popísané informácie pre špeciálne ukazovatele konfigurácie.

### Prevedenie chemickej konfigurácie :

1. Stlačte .....
2. Stlačte viackrát >, kým sa nezobrazí „Chemie Konfig.Assistent“
3. Stlačením „+“ naštartujte sprievodcu (assistent)
4. V sprievodcovi sa pohybujete pomocou tlačidiel „>“ a „<“.Odpovedáte pomocou tlačidiel „+“ a „-“, ak ste na to vyzvaní
5. Pokračujte ďalej, kým neukončíte zadávanie.

### Regulácia dávkovania látky pre zníženie pH (pH-mínus)

Zvoľte požadovaný režim pre reguláciu hodnoty pH.

**Deaktivácia** pH regulácia je vypnutá. Tento režim zvolte, ak na zariadenie AquaRite Pro nie je pripojené žiadne dávkovacie zariadenie pH-mínus.

**Automat.meranie** tento režim zvolte, ak sa používa automatické znižovanie pH. AquaRite Pro pridáva pH mínus (kyselina) ak je to potrebné, aby sa pH vody nezvýšilo.

**Vždy zapnuté** pH mínus sa bude dávkovať po dobu 15 minút nezávisle od nameranej hodnoty pH a potom sa automaticky zapne režim „Automatické meranie“. Tento režim je potrebný po inštalácii dávkovacieho zariadenia na jeho preskúšanie.

### Dávkovanie chlóru

Zvoľte požadovaný režim pre dávkovanie chlóru

**Autom. ORP meranie** AquarRite Pro použije nameranú hodnotu Redoxpotenciálu v bazéne, pre automatickú reguláciu dávkovania chlóru tak, aby sa udržala jeho požadovaná hodnota.

**Timed (časovanie %)** dávkovanie chlóru je založené výlučne na jeho ručnom nastavení. Hodnota nameraného redoxpotenciálu sa nepoužíva pre reguláciu

### **Udržiavanie hodnoty pH**

Asistent vás nabáda pre udanie požadovanej hodnoty pH (štandardne je to 7,5). AquaRite Pro pridáva pH mínus, ak je to potrebné, pre udržanie požadovanej hodnoty. Rozmedzie nastavenia je od 7 do 8 postupne s krokom o 0,1. Nastavte požadovanú hodnotu.

### **pH-alarm**

AquaRite Pro spustí alarm automaticky ak sa hodnota pH príliš zvýši alebo zníži. Buď pri 8,1 alebo 6,9. Pri dosiahnutí alarmujúcej hodnoty ukáže sa na displeji hlásenie „System prufen „(preskúšajte systém).

### **Nastavenie vypínacieho času pre dávkovanie pH mínus**

Pre ochranu bazéna AquaRite Pro automaticky vypne nepretržité dávkovanie pH mínus a zobrazí na displeji „skontrolujte systém „ (check system) po uplynutí tejto nastavenej hodnoty. Toto predchádza situácii, kedy by bolo nepretržité dávkovanie v prípade chyby meracej sondy alebo nejakého iného vonkajšieho problému na bazéne a dovoľuje užívateľovi skontrolovať systém predtým, ako bude pokračovať v dávkovaní. Hodnotu tohto vypínacieho času môžete zadať použitím tlačítok „+“ a „-“, v rozmedzí 5 až 120 minút. Ak AquaRite Pro prekročí tento čas, dá sa nanovo nastaviť v „Check system display“.

### **Udržanie správnej hodnoty Redoxpotenciálu (ORP)**

Asistent vás nabáda pre udanie požadovanej hodnoty ORP (štandardne je to 650mV). AquaRite Pro sa snaží túto hodnotu udržať. Rozmedzie nastavenia je od 400mV do 900mV postupne s krokom o 5mV.

### **ORP-alarm**

AquaRite Pro spustí alarm automaticky ak sa hodnota ORP príliš zvýši alebo zníži. Buď pri 350mV alebo 850mV. Pri dosiahnutí alarmujúcej hodnoty ukáže sa na displeji hlásenie „Alarm“. Pri zvýšenej hodnote sa dávkovanie chlóru preruší.

### **Nastavenie vypínacieho času pre dávkovanie dezinfekcie**

Ak je dávkovanie chlóru nastavené v režime automatického merania redoxpotenciálu, automaticky AquaRite Pro vypne riadenie a ukáže hlásenie „ORP vypínací čas (ORP auszeit/ORP timeout) ak sa prekročí tento vypínací čas (1-24hodín). Toto predchádza situácii, kedy by bolo nepretržité dávkovanie v prípade chyby meracej sondy alebo nejakého iného vonkajšieho problému na bazéne a dovoľuje užívateľovi skontrolovať stav dezinfekcie predtým, ako bude pokračovať v regulácii. Hodnotu tohto vypínacieho času môžete potom nastaviť v menu „Check system“.

## **Sprievodca kalibráciou pH**

Po inštalácii sa musí nakalibrovať meracia sonda pH podľa sprievodcu kalibrácie pH. Pribežne by sa mala kontrolovať hodnota pH vody v bazéne a porovnávať s hodnotou na AquaRite Pro. Ak sa hodnoty líšia, je potrebné previesť novú kalibráciu sondy.

Nechajte bazénové čerpadlo v chode minimálne 20 minút predtým, ako spustíte sprievodcu. Použitie sprievodcu je uvedené dolu. Detailné informácie o špecifických hláseniach sú tiež uvedené dolu.

1. Stlačte ...
2. Opakovane stláčajte „>“, kým sa neobjaví „sprievodca kalibrácie pH“ (pHCalibration Wizard)
3. Stlačte „+“ pre spustenie sprievodcu
4. V sprievodcovi sa pohybujete pomocou „>“ a „<“. Odvovedajte stlačením „+“ a „-“, ak ste na to vyzvaný.
5. Pokračujte ďalej až kým ukončíte zadávanie

## **Vloženie výsledku nezávislého merania**

Po nejakom čase, čo neháte čerpadlo filtrácie v chode, zmerajte hodnotu pH vhodným nezávislým meraním (tester tabletový, pH meter). Hayward odporúča vždy previesť viacej meraní rôznymi odlišnými spôsobmi predtým ako vložíte hodnotu v sprievodcovi kalibrácie pH. Po vložení hodnoty pH, stlačte „+“ tlačítko pre kalibráciu pH sondy. Ak je hodnota vložená oproti hodnote nameranej sondou odlišná o viac ako  $\pm 1,0$ , objaví sa hlásenie „check system“ (skontrolujte systém). V takomto prípade znovu otestujte pH (najlepšie pomocou iného testeru) a odporúča sa očistenie sondy podľa návodu v časti tohto manuálu „Ošetrovanie sondy“.

## **Prevádzka**

Pred spustením do prevádzky Sense a Dispense, otestujte a upravte kvalitu vody na požadované parametre podľa manuálu AquaRite Pro. Toto je veľmi dôležitý krok a je kľúčový pre úspešnú prevádzku Sense a dispense. Upravte salinitu na požadovanú hodnotu.

Počas normálnej prevádzky, Sense a Dispense bude udržiavať ORP a pH bez zásahu používateľa. Hodnota ORP a pH sa pravidelne zobrazí na displeji. Stlačením „<“ alebo „>“ je možný rýchly zobarzenie.

Požadovanú hodnotu ORP a pH môžete zmeniť reštartovaním „Sprievodcu chemickej konfigurácie“.

## Regulácia pH s AquaRite Pro

Vyčistený bazén a bazén so salinátorom spravidla vedú k pomalému stúpaniu hodnoty pH, na čo je treba reagovať. Technológia Sense and Dispense dávkuje podľa potreby kyseliny do výtlačného potrubia do bazéna, až kým sonda nenamerá požadovanú hodnotu.

Ak zvolíte šetrič kyseliny pre reguláciu pH, sú treba ďalšie zabezpečenia pre zaistenie zistenia poruchy zariadenia. Inštalácii, obsluhu a prevádzke zariadenia na dávkovanie kyseliny musí byť venovaná veľká pozornosť. Zaobchádzanie s kyselinou je nebezpečné, môže dôjsť k zraneniu osôb a poškodeniu zariadení, ak sa nesprávne používa, prepravuje, skladuje či dávkuje.

**POZOR :** Porucha zariadenia môže spôsobiť vysoký obsah kyseliny vo vode, čo je nebezpečné pre zdravie kúpajúcich aj ostatné zariadenia a bez dodatočného merania by sa to nezistilo.

- Vždy riedte tak, že dávajte **kyselinu do vody**. Nikdy nie opačne.
- Pri manipulácii vždy dôkladne dodržiavajte návod výrobcu kyseliny, včetně predpisov na ochranu rúk, tela a očí
- Zásobu kyseliny vždy obmedzte na maximálne 1 liter na 15m<sup>3</sup> vody
- Iba správne nainštalovaný a obsluhovaný systém reguluje hodnoty pH a dezinfekcie
- Ak nie je kyselina správne nariadená a dávkovacie zariadenie predimenzované, bude hodnota pH predávkovaná
- Pravidelne preverujte nezávislým testerom hodnoty pH a dezinfekcie aby ste sa uistili, že hodnoty pH a dezinfekcie sú v správnom rozmedzí. Ak sú meracie sondy poškodené, opotrebované, špinavé od oleja alebo iných nečistôt, môže byť meranie nepresné a nesprávne nadávkované množstvá bazénovej chémie môžu dokonca spôsobiť poškodenie zdravia alebo iných zariadení.
- Denne kontrolujte ukazovateľ AquaRite Pro predtým ako idete do vody. Ak je hlásenie alarmu „check system“, postupujte podľa návodu z kapitoly „odstránenie chýb“ v tomto manuály pre zistenie a odstránenie problému. Ak je ukazovateľ prázdny alebo vykazuje chybu komunikácie, najprv opravte zariadenie, až potom choďte do vody.
- Vždy skontrolujte správnu inštaláciu aby bola správna prevádzka po novej inštalácii tak ako aj pred začatím kúpacej sezóny

## ÚDRŽBA

### Chémia vody

Otestujte chémiu vody vysoko kvalitným maníálnym testerom. Sense and Dispense poskytuje presné prístrojové meranie, ktorého hodnoty sú presnejšie ako väčšina kvapkacích testerov. Preto je lepšie hodnotu pH nastaviť v porovnaní s továrenským kalibračným roztokom s presnou hodnotou pH. Nastavenie odnoty pH je treba vždy prevádzať podľa popisu v príručke. Vždy treba brať ohľad na to, že zmeny hodnoty pH, koncentrácie cyanuric acid, celkového obsahu pevných látok či použitie rôznych doplnkových alebo alternatívnych dezinfekčných prostriedkov môže ovplyvniť zbytkovú hodnotu hlavnej dezinfekčnej látky s ohľadom na Redoxpotenciál. Pre zaistenie pH-stability je pravidelne potrebné upraviť vhodnú hodnotu celkovej alkality. Aby zbytková hodnota dezinfekcie v časticiach na milion (ppm) ostala stála, musí sa hodnota ORP pravidelne nastavovať.

### Údržba sond

Aby mohli správne fungovať, musia byť sondy čisté od masnôt, zbytkov chemikálií a nečistôt. Po nasadení v bazénovej vode je potrebné sondy týždenne alebo mesačne, v závislosti od zaťaženia kúpajúcimi a iných faktorov, ovplyvňujúcich voduv bazéne. Pomalé reagovanie, stúpajúca potreba kalibrovania hodnoty pH a rozličné namerané hodnoty znamenajú, že je potrebné vyčistiť sondy.

Pri čistení sond postupujte podľa „clean probe wizard“ (sprievodca čistením sond) v menu „Settings“ (nastavenia) na AquaRite Pro. Tento sprievodca prevedie užívateľa procesom čistenia. Odpovedzte na požadované otázky a postupujte podľa návodu na čistenie.

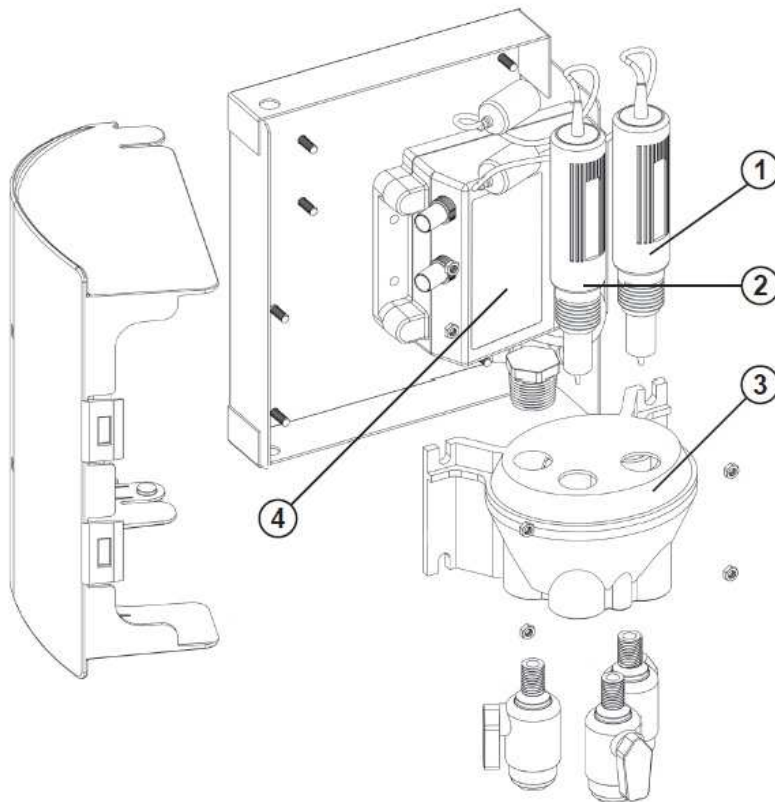
Ak prevádzate čistenie sond bez použitia sprievodcu, vždy odpojte AquaRite Pro od prívodu elektrického prúdu. Oddelíte prípoje sond od komunikačnej jednotky a opatrne ich vytočte z jímky sond. Očistite miesto pripojenia (biely krúžok na spodku telesa meracej sondy) jemnou zubnou kefkou a normálnou zubnou pastou. Pre odstránenie zbytkou masnôt je možné použiť umývací prostriedok na riad. Opláchnuť čistou vodou namotať teflónové vlákno na závit a sondy znovu nainštalovať. Ak sondy aj potom vykazujú premenlivé hodnoty alebo vyžadujú časté nastavovanie, treba ich vymeniť.

### Uskladňovanie sond

Ak sú sondy počas zimnej sezóny odstavené z prevádzky, vyschnú. Ak sa sondy nachádzajú viac ako hodinu mimo jímky, musia byť uzatvorené viečkami, s ktorými boli dodané. Ak viečka neviete nájsť, musia byť sondy uložené jednotlivo v malej sklenej nádobe alebo plastovej nádobe, naplnenej čistou vodou tak, aby špičky sond boli namočené. Je potrebné ich skladovať na mieste, kde teplota neklesne pod 0 stupňov.

## Príprava na zazimovanie

Smeracie sondy Sense and dispense musia byť chránené pred mrazom. Keď sa bazén zazimuje, vždy súčasne treba zazimovať meracie sondy (popis hore). Jímka sond a príslušné potrubia musia byť pri tejto príležitosti každopádne odvodnené. BNC-konektory ochráňte originálnymi dodanými krytkami. Ak nejaké diely chýbajú, dá sa objednať zazimovacia sada s viečkami pre sondy, BNC-krytkami a iným zazimovacím príslušenstvom. Ak potrebujete doplnkové informácie, obráťte sa prosím na výrobcu HAYWARD alebo jeho zástupcu vo Vašej krajine.



1	GLX-PROBE-ORP	3	GLX-SD-FLOW
2	GLX-PROBE-PH	4	GLX-SD-EMOD-E

**+33 474 462 476**

**HAYWARD®**  
P.I.P.A. - allée des Chênes  
01150 Saint-Vulbas - Frankreich

**CE**

